

Saugplatte (rund)

SPU 210 SI-60 G1/2"-IG

Artikel-Nr.:10.01.01.01093

<https://www.schmalz.com/10.01.01.01093>

Startseite > Vakuumtechnik für die Automation > Vakuum-Komponenten > Vakuum-Sauggreifer > Flachsauggreifer (rund) > Saugplatten SPU > SPU 210 SI-60 G1/2"-IG

Saugplatte (rund), universell für glatte und leicht raue Oberflächen



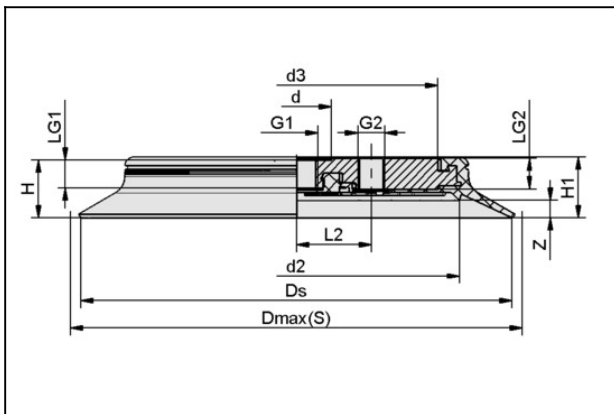
Baugröße: 210

Saugerwerkstoff: Silikon SI

Werkstoffhärte: 60 °Sh

Vakuumanschluss: G1/2"-IG

Konstruktionsdaten



Attribut	Wert
d	34 mm
d2	163 mm
d3	138 mm
Dmax(S)	220 mm
Ds	210 mm
G1	G1/2"-IG
G2	G1/4"-IG
H	25 mm
H1	26,5 mm
L2	36,5 mm
LG1	13,5 mm
LG2	15 mm
Z (Hub)	5 mm

Saugplatte (rund)

SPU 210 SI-60 G1/2-IG

Artikel-Nr.:10.01.01.01093

<https://www.schmalz.com/10.01.01.01093>

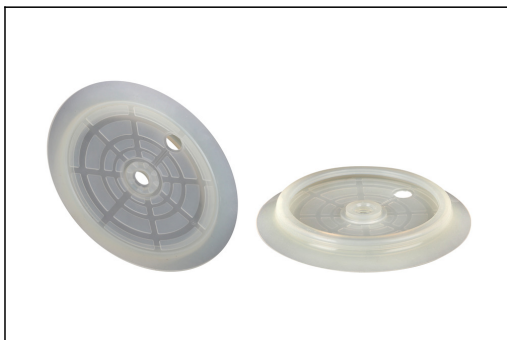


Technische Daten

Attribut	Wert
Saugkraft	1.870 N
Saugkraft d2	1.250 N
Volumen	192 cm ³
Werkstückradius min. (konvex)	750 mm
Schlauchinnendurchmesser (empf.) d	12 mm
Baugröße	210
Saugerwerkstoff	Silikon SI
Materialhärte [Shore A]	60.0 Shore A
Gewicht	800 g
Faltenanzahl	0
Produktfamilie	SPU

Hinweis: Saugkraft: Die Saugkraftangaben sind theoretische Werte bei -0,6 bar Vakuum sowie trockener, glatter und ebener Werkstückoberfläche - sie werden ohne Sicherheitsfaktoren angegeben
Schlauchinnendurchmesser: Der empfohlene Schlauchdurchmesser bezieht sich auf eine Schlauchlänge von ca. 2 m

Ersatzteile



DR-SPU 210 SI-60

Artikel-Nr.10.01.01.01090

Dichtring für Saugplatte SPU

Baugröße: 210

Saugerwerkstoff: Silikon SI

Werkstoffhärte: 60 °Sh

Saugplatte (rund)

SPU 210 SI-60 G1/2-IG

Artikel-Nr.:10.01.01.01093

<https://www.schmalz.com/10.01.01.01093>

Zubehör



SU 210

Artikel-Nr.10.01.01.12439

Sauggreifer-Überzug

Baugröße: 210

Spannbereich: 210,0 ... 220,0 mm

Temperaturbeständigkeit: 80 °C