

Dichtring für SPU-Saugplatte

DR-SPU 100 NBR-55

Artikel-Nr.:10.01.01.01104

<https://www.schmalz.com/10.01.01.01104>

Startseite > Vakuumtechnik für die Automation > Vakuum-Komponenten > Vakuum-Sauggreifer > Flachsauggreifer (rund) > DR-SPU 100

NBR-55

Dichtring für Saugplatte SPU

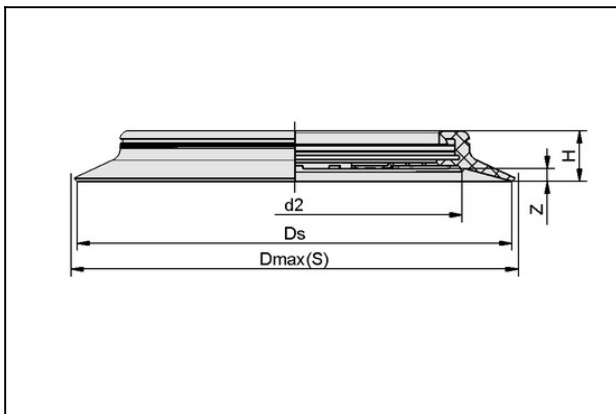


Baugröße: 100

Saugerwerkstoff: Nitrilkautschuk NBR

Werkstoffhärte: 55 °Sh

Konstruktionsdaten



Attribut	Wert
d2	58 mm
Ds	100 mm
Dmax(S)	101,5 mm
H	23,5 mm
Z (Hub)	5,5 mm

Technische Daten

Attribut	Wert
Baugröße	100
Materialhärte [Shore A]	55 Shore A
Saugerwerkstoff	Nitrilkautschuk NBR

Dichtring für SPU-Saugplatte

DR-SPU 100 NBR-55

Artikel-Nr.:10.01.01.01104

<https://www.schmalz.com/10.01.01.01104>



Attribut	Wert
Gewicht	53,8 g
Faltenanzahl	0
