

## Saugplatte (rund)

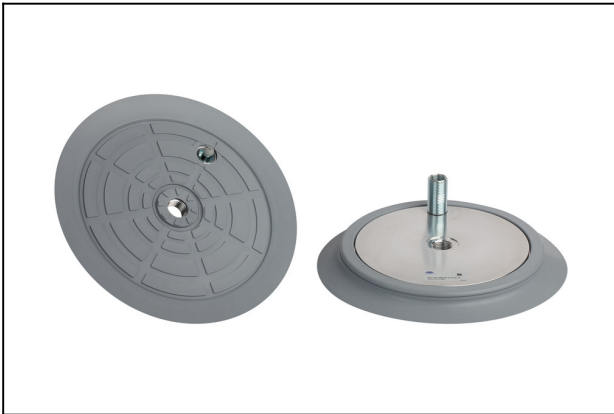
SPU 250 NBR-55 G1/2-IG TV

Artikel-Nr.:10.01.01.01209

<https://www.schmalz.com/10.01.01.01209>

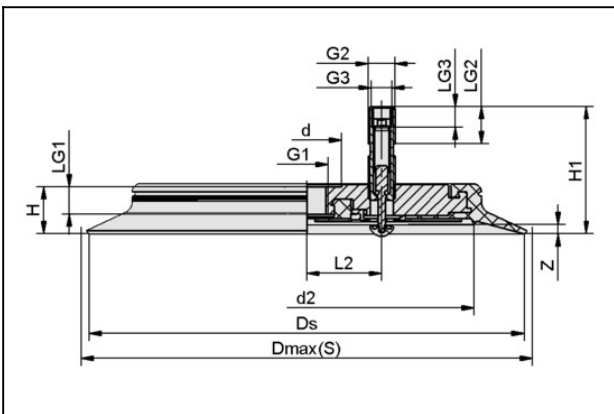
Startseite > Vakuumtechnik für die Automation > Vakuum-Komponenten > Vakuum-Sauggreifer > Flachsauggreifer (rund) > Saugplatten SPU > SPU 250 NBR-55 G1/2-IG TV

### Saugplatte (rund), universell für glatte und leicht raue Oberflächen



Baugröße: 250  
 Saugerwerkstoff: Nitrilkautschuk NBR  
 Werkstoffhärte: 55 °Sh  
 Vakuumanschluss: G1/2"-IG  
 Zusatzausstattung: Tastventil

### Konstruktionsdaten



Attribut	Wert
d	34 mm
d2	203 mm
Dmax(S)	265 mm
Ds	250 mm
G1	G1/2"-IG
G2	G1/2"-AG
G3	G3/8"-IG
H	25 mm
H1	65,5 mm
L2	76 mm
LG1	13,5 mm
LG2	39 mm
LG3	12 mm

# Saugplatte (rund)

## SPU 250 NBR-55 G1/2-IG TV

Artikel-Nr.:10.01.01.01209

<https://www.schmalz.com/10.01.01.01209>



Attribut	Wert
Z (Hub)	7 mm

---

### Technische Daten

Attribut	Wert
Saugkraft	2.650 N
Saugkraft d2	1.940 N
Volumen	371 cm <sup>3</sup>
Werkstückradius min. (konvex)	2.200 mm
Schlauchinnendurchmesser (empf.) d	12 mm
Baugröße	250
Saugerwerkstoff	Nitrilkautschuk NBR
Materialhärte [Shore A]	55 Shore A
Gewicht	1.400 g
Faltenanzahl	0
Produktfamilie	SPU

Hinweis: Saugkraft: Die Saugkraftangaben sind theoretische Werte bei -0,6 bar Vakuum sowie trockener, glatter und ebener Werkstückoberfläche - sie werden ohne Sicherheitsfaktoren angegeben

Schlauchinnendurchmesser: Der empfohlene Schlauchdurchmesser bezieht sich auf eine Schlauchlänge von ca. 2 m

---

### Ersatzteile

## Saugplatte (rund)

SPU 250 NBR-55 G1/2-IG TV

Artikel-Nr.:10.01.01.01209

<https://www.schmalz.com/10.01.01.01209>



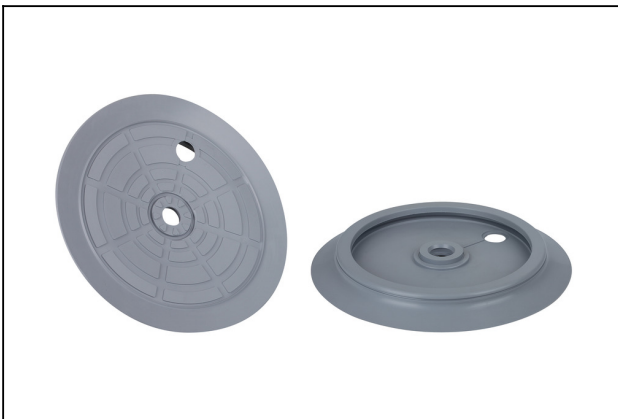
### TV G1/2-AG 13

Artikel-Nr.10.05.10.00038

Tastventil zur Abschaltung nichtbelegter Sauggreifer oder Blocksauger

Gewinde G1: G1/2"-AG

Federweg Z: 13 mm



### DR-SPU 250 NBR-55

Artikel-Nr.10.01.01.01094

Dichtring für Saugplatte SPU

Baugröße: 250

Saugerwerkstoff: Nitrilkautschuk NBR

Werkstoffhärte: 55 °Sh

## Zubehör



### SU 280

Artikel-Nr.10.01.01.12485

Sauggreifer-Überzug

Baugröße: 280

Spannbereich: 270,0 ... 300,0 mm

Temperaturbeständigkeit: 80 °C