

Flachsauger (rund) PFG 50 NBR-AS-55 N008

Artikel-Nr.:10.01.01.10342

<https://www.schmalz.com/10.01.01.10342>

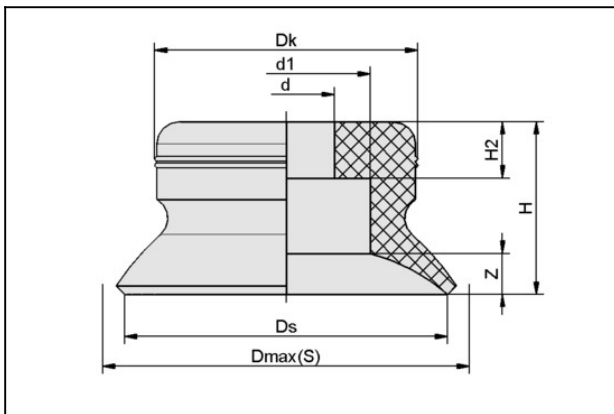
Startseite > Vakuumtechnik für die Automation > Vakuum-Komponenten > Vakuum-Sauggreifer > Flachsauggreifer (rund) > PFG 50 NBR-AS-55 N008

Flachsauger (rund) für glatte oder leicht raue Oberflächen



Baugröße: 50
Saugerwerkstoff:
Nitrilkautschuk NBR-antistat
Werkstoffhärte: 55 °Sh

Konstruktionsdaten



Attribut	Wert
d	8 mm
d1	20 mm
Dk	29,1 mm
Dmax(S)	53,5 mm
Ds	50 mm
H	15 mm
H2	7 mm
Z (Hub)	4 mm

Technische Daten

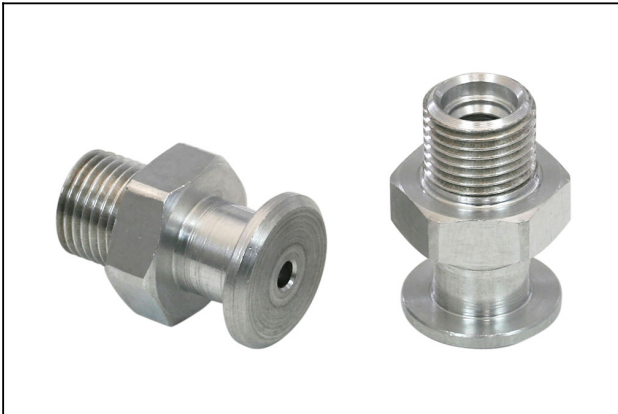
Flachsauger (rund) PFG 50 NBR-AS-55 N008

Artikel-Nr.:10.01.01.10342

<https://www.schmalz.com/10.01.01.10342>

Attribut	Wert
Saugkraft	91 N
Volumen	7,076 cm ³
Werkstückradius min. (konvex)	75 mm
Baugröße	50
Nippelfamilie	N 008
Faltenanzahl	0
Saugerwerkstoff	Nitrilkautschuk NBR-antistat
Materialhärte [Shore A]	55 Shore A
Gewicht	10,2 g
Produktfamilie	PFG

Zubehör



SA-NIP N008 G1/8-AG DN350

Artikel-Nr.10.01.01.03532

Saugeranschlussnippel

Nippel: N 008

Gewinde G1: G1/8"-AG

Gesamtlänge: 22 mm

Einbaulänge: 5 mm

Nennweite: 3,50 mm

Material: Aluminium

Schlüsselweite SW2: 4 mm

Flachsauger (rund)

PFG 50 NBR-AS-55 N008

Artikel-Nr.:10.01.01.10342

<https://www.schmalz.com/10.01.01.10342>



SA-NIP N008 G1/8-IG DN350

Artikel-Nr.10.01.01.03524

Saugeranschlussnippel

Nippel: N 008

Gewinde G1: G1/8"-IG

Gesamtlänge: 25 mm

Einbaulänge: 16 mm

Nennweite: 3,50 mm

Material: Aluminium

Schlüsselweite SW2: 4 mm



SU 50

Artikel-Nr.10.01.01.12837

Sauggreifer-Überzug

Baugröße: 50

Spannbereich: 45,0 ... 60,0 mm

Temperaturbeständigkeit: 80 °C