

Flachsauggreifer (rund)

PFYN 10 HT1-60 G1/8-AG

Artikel-Nr.:10.01.01.11134

<https://www.schmalz.com/10.01.01.11134>

Startseite > Vakuumtechnik für die Automation > Vakuum-Komponenten > Vakuum-Sauggreifer > Flachsauggreifer (rund) > Flachsauggreifer

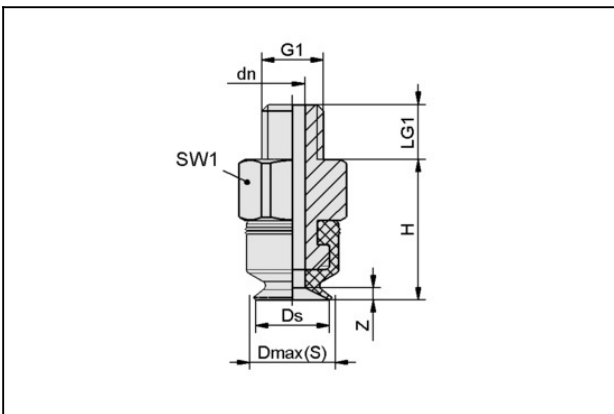
PFYN > PFYN 10 HT1-60 G1/8-AG

Flachsauggreifer (rund) für glatte oder leicht raue Oberflächen



Baugröße: 10
 Saugerwerkstoff:
 Hochtemp. Material HT1
 Werkstoffhärte: 60 °Sh
 Werkstoffeigenschaft: abdruckarm
 Nippelwerkstoff: Aluminium
 Vakuumanschluss: G1/8"-AG

Konstruktionsdaten



Attribut	Wert
dn	2 mm
Dmax(S)	11,5 mm
Ds	10 mm
G1	G1/8"-AG
H	12,5 mm
LG1	8 mm
SW1	14 mm
Z (Hub)	1,4 mm

Technische Daten

Flachsauggreifer (rund)

PFYN 10 HT1-60 G1/8-AG

Artikel-Nr.:10.01.01.11134

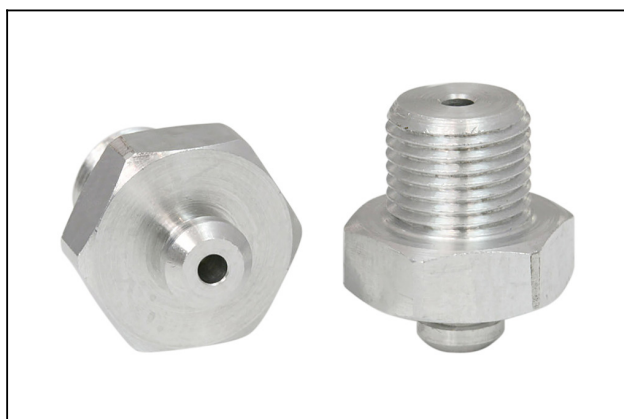
<https://www.schmalz.com/10.01.01.11134>



Attribut	Wert
Saugkraft	4 N
Volumen	0,07 cm ³
Werkstückradius min. (konvex)	12,5 mm
Schlauchinnendurchmesser (empf.) d	4 mm
Baugröße	10
Faltenanzahl	0
Saugerwerkstoff	Hochtemp. Material HT1
Materialhärte [Shore A]	60.0 Shore A
Gewicht	4,1 g
Produktfamilie	PFYN

Hinweis: Saugkraft: Die Saugkraftangaben sind theoretische Werte bei -0,6 bar Vakuum sowie trockener, glatter und ebener Werkstückoberfläche - sie werden ohne Sicherheitsfaktoren angegeben
Schlauchinnendurchmesser: Der empfohlene Schlauchdurchmesser bezieht sich auf eine Schlauchlänge von ca. 2 m

Ersatzteile



SA-NIP N004 G1/8-AG DN200

Artikel-Nr.10.01.01.03528

Saugeranschlussnippel

Nippel: N 004

Gewinde G1: G1/8"-AG

Gesamtlänge: 17 mm

Einbaulänge: 5 mm

Nennweite: 2,00 mm

Material: Aluminium

Flachsauggreifer (rund)

PFYN 10 HT1-60 G1/8-AG

Artikel-Nr.:10.01.01.11134

<https://www.schmalz.com/10.01.01.11134>



PFG 10 HT1-60 N004

Artikel-Nr.10.01.01.11161

Flachsauger (rund) für glatte oder leicht raue Oberflächen

Baugröße: 10

Saugerwerkstoff:

Hochtemp. Material HT1

Werkstoffhärte: 60 °Sh

Werkstoffeigenschaft: abdruckarm