

## Flachsauggreifer (rund)

### SAF 50 NBR-45 G3/8-IG

Artikel-Nr.:10.01.01.11402

<https://www.schmalz.com/10.01.01.11402>

Startseite > Vakuumtechnik für die Automation > Vakuum-Komponenten > Vakuum-Sauggreifer > Sauggreifer für Blechhandhabung >

Flachsauggreifer SAF > SAF 50 NBR-45 G3/8-IG

## Sauggreifer in flacher Ausführung (rund) für höchste Dynamik auf glatten sowie geölten Oberflächen



Baugröße: 50

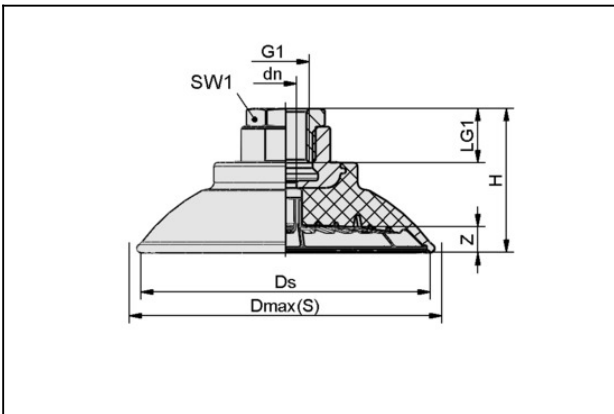
Saugerwerkstoff: Nitrilkautschuk NBR

Werkstoffhärte: 45 °Sh

Vakuumschluss: G3/8"-IG

Nippelwerkstoff: Aluminium

### Konstruktionsdaten



Attribut	Wert
dn	6 mm
Dmax(S)	56 mm
Ds	50 mm
G1	G3/8"-IG
H	28 mm
LG1	15 mm
SW1	22 mm
Z (Hub)	5 mm

### Technische Daten

# Flachsauggreifer (rund)

## SAF 50 NBR-45 G3/8-IG

Artikel-Nr.:10.01.01.11402

<https://www.schmalz.com/10.01.01.11402>



Attribut	Wert
Saugkraft	100 N
Querkraft	80 N
Querkraft geölte Oberfläche	76 N
Volumen	9,48 cm <sup>3</sup>
Werkstückradius min. (konvex)	65 mm
Schlauchinnendurchmesser (empf.) d	4 mm
Baugröße	50
Saugerwerkstoff	Nitrilkautschuk NBR
Materialhärte [Shore A]	45.0 Shore A
Gewicht	30,7 g
Faltenanzahl	0
Produktfamilie	SAF

Hinweis: Saugkraft: Die Saugkraftangaben sind theoretische Werte bei -0,6 bar Vakuum sowie trockener, glatter und ebener Werkstückoberfläche - sie werden ohne Sicherheitsfaktoren angegeben  
Querkraft: Die Querkraftangaben sind gemessene Werte bei -0,6 bar Vakuum bei trockener bzw. geölter und glatter, ebener Werkstückoberfläche. Je nach Werkstückoberfläche und Beschaffenheit können die tatsächlichen Werte abweichen. Schlauchinnendurchmesser: Der empfohlene Schlauchdurchmesser bezieht sich auf eine Schlauchlänge von ca. 2 m

## Zubehör



### SU 50

Artikel-Nr.10.01.01.12837

Sauggreifer-Überzug

Baugröße: 50

Spannbereich: 45,0 ... 60,0 mm

Temperaturbeständigkeit: 80 °C

## Flachsauggreifer (rund)

SAF 50 NBR-45 G3/8-IG

Artikel-Nr.:10.01.01.11402

<https://www.schmalz.com/10.01.01.11402>

---

