

# Schwebesaugermodul

SBSm 14 90-3 4/2 90

Artikel-Nr.:10.01.01.13171

<https://www.schmalz.com/10.01.01.13171>



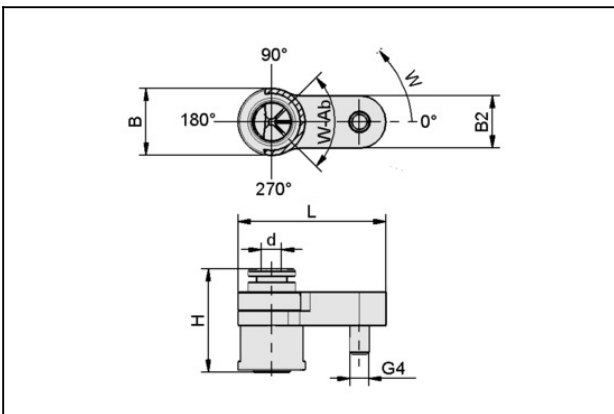
Startseite > Vakuumtechnik für die Automation > Vakuum-Komponenten > Spezialgreifer > Dünnglasgreifer > Zubehör STGG > SBSm 14 90-3 4/2 90

## Schwebesaugermodul zur Erhöhung der Anspruchshöhe sensibler Werkstücke



Breite B: 14 mm  
Abstrahlwinkel: 90 °  
Bohrungsanzahl: 3  
Anschluss: Schlauch 4/2  
Schwenkwinkel W: 90 °

### Konstruktionsdaten



Attribut	Wert
----------	------

B	14 mm
---	-------

B2	11 mm
----	-------

d	4,2 mm
---	--------

G4	M4-AG
----	-------

H	21,6 mm
---	---------

L	30,85 mm
---	----------

W	90 °
---	------

Abstrahlwinkel	90 °
----------------	------

### Technische Daten

# Schwebesaugermodul

SBSm 14 90-3 4/2 90

Artikel-Nr.:10.01.01.13171

<https://www.schmalz.com/10.01.01.13171>



Attribut	Wert
Druckbereich (Betriebsdruck)	0,5 ... 6,0 bar
Gewicht	11 g

---

---