

Federstößel

FSTI G3/8-AG G1/8-AG 10 VG

Artikel-Nr.:10.01.02.00860

<https://www.schmalz.com/10.01.02.00860>



Startseite > Vakuumtechnik für die Automation > Vakuum-Komponenten > Befestigungselemente > Federstößel > Federstößel FSTI > FSTI

G3/8-AG G1/8-AG 10 VG

Federstößel mit innenliegender Dämpfungsfeder und Höhenausgleich



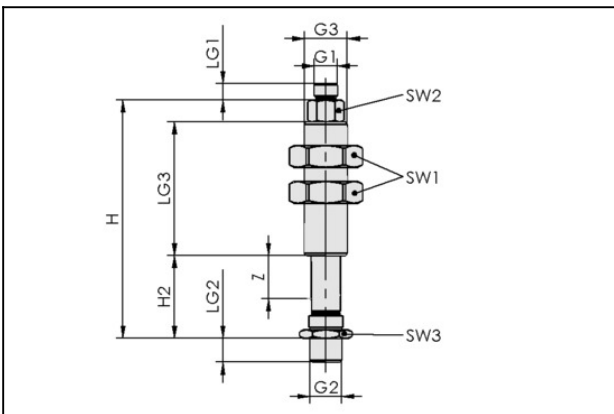
Saugeranschluss: G3/8"-AG

Vakuumanschluss: G1/8"-AG

Federweg Z: 10 mm

Bauform: verdrehgesichert

Konstruktionsdaten



Attribut	Wert
G1	G1/8"-AG
G2	G3/8"-AG
G3	M18x1.5-AG
H	72 mm
H2	22 mm
LG1	6,5 mm
LG2	9 mm
LG3	41 mm
SW1	27 mm
SW2	13 mm
SW3	19 mm
Z (Hub)	10 mm

Federstößel

FSTI G3/8-AG G1/8-AG 10 VG

Artikel-Nr.:10.01.02.00860

<https://www.schmalz.com/10.01.02.00860>



Technische Daten

Attribut	Wert
Federrate	0,097 N/mm
Federvorspannung	7,08 N
Federkraft Hubmitte	7,57 N
Vertikalbelastung	1.000 N
Horizontalbelastung	500 N
Gewicht	150 g
Einsatztemperatur	0 ... 80 °C

Hinweis: Federkraft: Bezogen auf 50 % Hub Vertikalbelastung: Maximale statische Belastung
Horizontalbelastung: Die Angabe der Horizontalbelastung bezieht sich auf die Unterkante des Stößels
in ausgefedertem Zustand. Sie ist eine maximal statische Belastung und beeinträchtigt den Ein- und
Ausfedervorgang im waagrechten Zustand

Zubehör



HTR-FST A2 FSTI

Artikel-Nr.10.01.03.06134

Halter zur stufenlosen Adaption von Federstößeln

Traversenanbindung: Bolzenadapter A2

Federstösselanbindung: M18x1.5-IG

für: Federstößel

Federstößel

FSTI G3/8-AG G1/8-AG 10 VG

Artikel-Nr.:10.01.02.00860

<https://www.schmalz.com/10.01.02.00860>



HTR-FST A3 FSTI

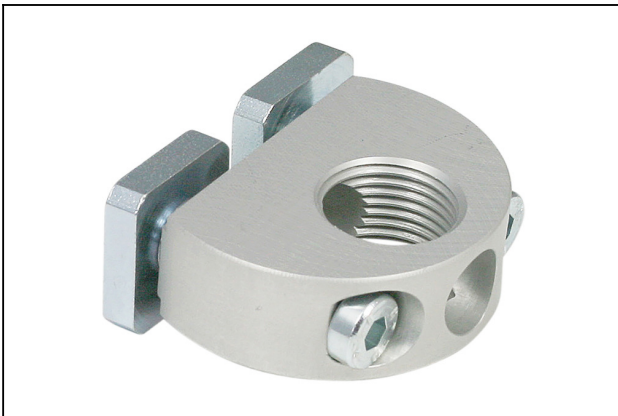
Artikel-Nr.10.01.03.06136

Halter zur stufenlosen Adaption von Federstößeln

Traversenanbindung: Kugelkopf D 28.5

Federstösselanbindung: M18x1.5-IG

für: Federstößel



HTR-FST 2N

Artikel-Nr.10.01.03.06143

Halter zur stufenlosen Adaption von Federstößeln

Traversenanbindung: 2 Nutensteine

Federstösselanbindung: M18x1.5-IG



HTR-UNI 2N FSTI

Artikel-Nr.10.01.03.00297

Universalhalter zur justierbaren Befestigung von Sauggreifern

Traversenanbindung: 2 Nutensteine

Bauform: für FSTI

Federstößel

FSTI G3/8-AG G1/8-AG 10 VG

Artikel-Nr.:10.01.02.00860

<https://www.schmalz.com/10.01.02.00860>



RED-STK G1/2-AG G3/8-IG MS-V

Artikel-Nr.10.08.04.00096

Reduzierstück mit Sechskant

Gewinde G1: G1/2"-AG

Gewinde G2: G3/8"-IG

Länge L: 6 mm

Material: Messing

Oberfläche: vernickelt



STVI-GE G1/8-IG 4

Artikel-Nr.10.08.02.00149

Steckverschraubung in gerader Ausführung

Gewinde G1: G1/8"-IG

Schlauchaussendurchmesser: 4 mm

Material: Messing

Oberfläche: vernickelt

Umgebungstemperatur: -20 ... 80 °C



STVI-GE G1/8-IG 6

Artikel-Nr.10.08.02.00150

Steckverschraubung in gerader Ausführung

Gewinde G1: G1/8"-IG

Schlauchaussendurchmesser: 6 mm

Material: Messing

Oberfläche: vernickelt

Umgebungstemperatur: -20 ... 80 °C

Federstößel

FSTI G3/8-AG G1/8-AG 10 VG

Artikel-Nr.:10.01.02.00860

<https://www.schmalz.com/10.01.02.00860>



STVI-GE G1/8-IG 8

Artikel-Nr.10.08.02.00151

Steckverschraubung in gerader Ausführung

Gewinde G1: G1/8"-IG

Schlauchaussendurchmesser: 8 mm

Material: Messing

Oberfläche: vernickelt

Umgebungstemperatur: -20 ... 80 °C