

## Flachsauggreifer (oval)

### SGON 12x4 HT1-60 M5-AG

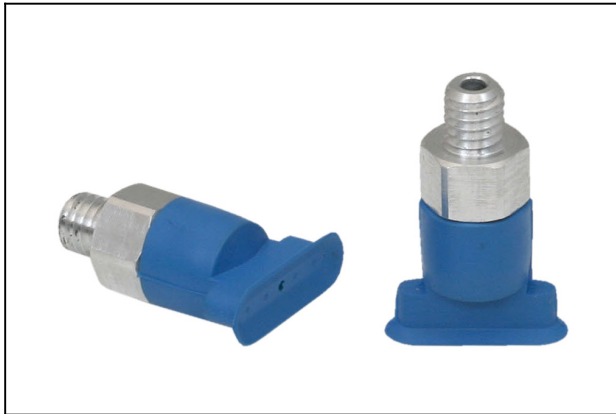
Artikel-Nr.:10.01.05.00406

<https://www.schmalz.com/10.01.05.00406>

Startseite > Vakuumtechnik für die Automation > Vakuum-Komponenten > Vakuum-Sauggreifer > Flachsauggreifer (oval) > Flachsauggreifer

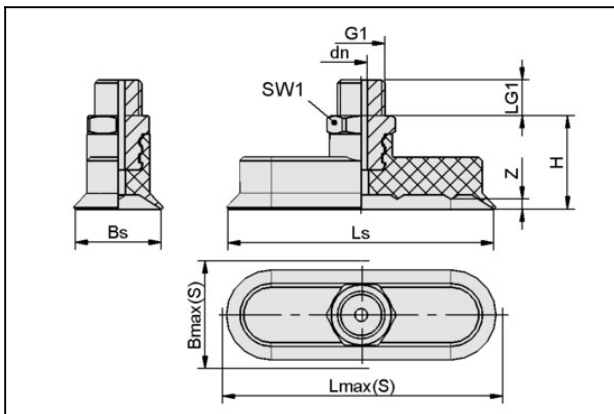
SGON > SGON 12x4 HT1-60 M5-AG

## Flachsauger (oval) für längliche, auch gewölbte Werkstücke



Abmessung (LxB): 12 x 4 mm  
 Saugerwerkstoff:  
 Hochtemp. Material HT1  
 Werkstoffhärte: 60 °Sh  
 Werkstoffeigenschaft: abdruckarm  
 Nippelwerkstoff: Aluminium  
 Vakuumanschluss: M5-AG

## Konstruktionsdaten



Attribut	Wert
$B_{max}(S)$	5 mm
$B_s$	3,9 mm
$dn$	1,5 mm
$G_1$	M5-AG
$H$	18 mm
$LG_1$	4,5 mm
$L_{max}(S)$	13 mm
$L_s$	11,9 mm
$SW_1$	8 mm
$Z$ (Hub)	0,5 mm

## Flachsauggreifer (oval)

### SGON 12x4 HT1-60 M5-AG

Artikel-Nr.:10.01.05.00406

<https://www.schmalz.com/10.01.05.00406>

#### Technische Daten

Attribut	Wert
Saugkraft	1,8 N
Volumen	0,173 cm <sup>3</sup>
Werkstückradius min. (konvex)	3 mm
Schlauchinnendurchmesser (empf.) d	2 mm
Abmessung (LxB)	12 x 4
Faltenanzahl	0
Saugerwerkstoff	Hochtemp. Material HT1
Materialhärte [Shore A]	60.0 Shore A
Gewicht	2,9 g
Produktfamilie	SGON

Hinweis: Saugkraft: Die Saugkraftangaben sind theoretische Werte bei -0,6 bar Vakuum sowie trockener, glatter und ebener Werkstückoberfläche - sie werden ohne Sicherheitsfaktoren angegeben  
 Schlauchinnendurchmesser: Der empfohlene Schlauchdurchmesser bezieht sich auf eine Schlauchlänge von ca. 2 m

#### Ersatzteile



#### SA-NIP N020 M5-AG DN180

Artikel-Nr.10.01.01.00312

Saugeranschlussnippel

Nippel: N 020

Gewinde G1: M5-AG

Gesamtlänge: 15 mm

Einbaulänge: 3 mm

Nennweite: 1,80 mm

Material: Aluminium

## Flachsauggreifer (oval)

SGON 12x4 HT1-60 M5-AG

Artikel-Nr.:10.01.05.00406

<https://www.schmalz.com/10.01.05.00406>



### **SGO 12x4 HT1-60 N020**

Artikel-Nr.10.01.05.00428

Flachsauger (oval) für längliche, auch gewölbte  
Werkstücke

Abmessung (LxB): 12 x 4 mm

Saugerwerkstoff:

Hochtemp. Material HT1

Werkstoffhärte: 60 °Sh

Werkstoffeigenschaft: abdruckarm