

Balgsauggreifer (rund)

FSG 14 SI-55 G1/8-AG

Artikel-Nr.:10.01.06.00038

<https://www.schmalz.com/10.01.06.00038>

Startseite > Vakuumtechnik für die Automation > Vakuum-Komponenten > Vakuum-Sauggreifer > Balgsauggreifer (rund) > Balgsauggreifer

FSG (2,5 Falten) > FSG 14 SI-55 G1/8-AG

Balgsauggreifer (rund) für besonders unebene Werkstücke



Baugröße: 14

Saugerwerkstoff: Silikon SI

Werkstoffhärte: 55 °Sh

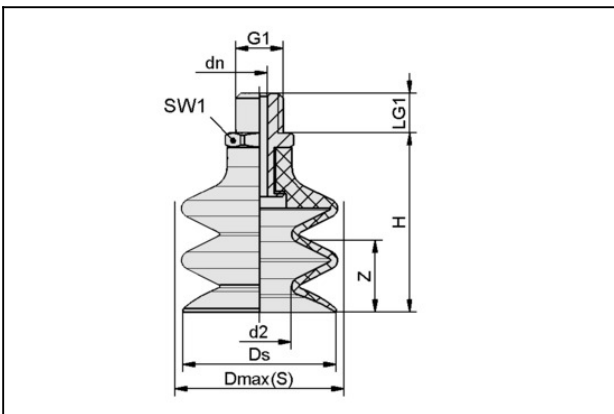
Materialeigenschaft: FDA-fähig

Nippelwerkstoff: Aluminium

Vakuumanchluss: G1/8"-AG

Faltenanzahl: 2.5

Konstruktionsdaten



Attribut Wert

d2 5,4 mm

dn 3,5 mm

Dmax(S) 15,5 mm

Ds 14,5 mm

G1 G1/8"-AG

H 28,8 mm

LG1 7,5 mm

SW1 14 mm

Z (Hub) 9 mm

Technische Daten

Balgsauggreifer (rund)

FSG 14 SI-55 G1/8-AG

Artikel-Nr.:10.01.06.00038

<https://www.schmalz.com/10.01.06.00038>



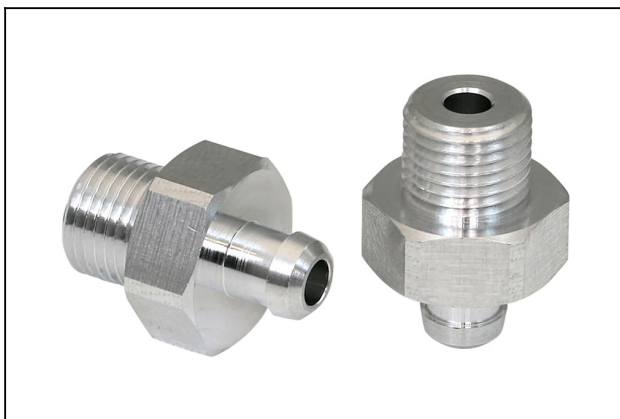
Attribut	Wert
Saugerwerkstoff	Silikon SI
Materialhärte [Shore A]	55 Shore A
Baugröße	14
Faltenanzahl	2,5
Anschluss	G1/8-AG
Werkstückradius min. (konvex)	15 mm
Volumen	0,975 cm ³
Saugkraft	1,37 N
Abreißkraft	5,7 N
Schlauchinnendurchmesser (empf.) d	4 mm
Gewicht	5,3 g
Produktfamilie	FSG

Hinweis: Saugkraft: Die Saugkraftangaben sind theoretische Werte bei -0,6 bar Vakuum sowie trockener, glatter und ebener Werkstückoberfläche - sie werden ohne Sicherheitsfaktoren angegeben

Abreißkraft: Bei den Ausführungen in Naturkautschuk reduziert sich die Abreißkraft um ca. 40%

Schlauchinnendurchmesser: Der empfohlene Schlauchdurchmesser bezieht sich auf eine Schlauchlänge von ca. 2 m

Ersatzteile



SA-NIP N016 G1/8-AG DN350

Artikel-Nr.10.01.06.05735

Saugeranschlussnippel

Nippel: N 016

Gewinde G1: G1/8"-AG

Gesamtlänge: 20 mm

Einbaulänge: 6 mm

Nennweite: 3,50 mm

Material: Aluminium

Balgsauggreifer (rund)

FSG 14 SI-55 G1/8-AG

Artikel-Nr.:10.01.06.00038

<https://www.schmalz.com/10.01.06.00038>



FG 14 SI-55 N016

Artikel-Nr.10.01.06.00057

Balgsauger (rund) für besonders unebene Werkstücke

Baugröße: 14

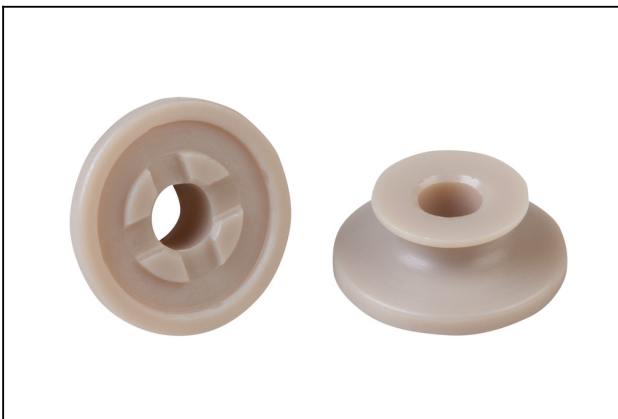
Saugerwerkstoff: Silikon SI

Werkstoffhärte: 55 °Sh

Materialeigenschaft: FDA-fähig

Faltenanzahl: 2.5

Zubehör



SPI 14 PEEK

Artikel-Nr.10.01.06.03282

Einlegscheibe für Sauggreifer für die abdruckfreie Handhabung von sensiblen Werkstücken

Baugröße: 14

Material: Polyetheretherketon