

Balgsauggreifer (rund)

FSG 20 SI-55 G1/8-AG

Artikel-Nr.:10.01.06.00042

<https://www.schmalz.com/10.01.06.00042>

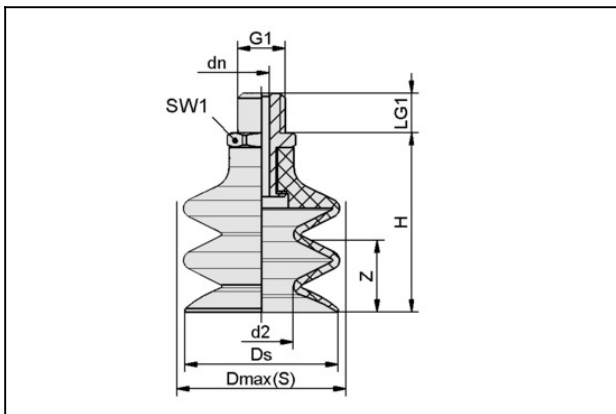
Startseite > Vakuumtechnik für die Automation > Vakuum-Komponenten > Vakuum-Sauggreifer > Balgsauggreifer (rund) > Balgsauggreifer FSG (2,5 Falten) > FSG 20 SI-55 G1/8-AG

Balgsauggreifer (rund) für besonders unebene Werkstücke



Baugröße: 20
 Saugerwerkstoff: Silikon SI
 Werkstoffhärte: 55 °Sh
 Materialeigenschaft: FDA-fähig
 Nippelwerkstoff: Aluminium
 Vakuumanschluss: G1/8"-AG
 Faltenanzahl: 2.5

Konstruktionsdaten



Attribut	Wert
d2	10,5 mm
dn	3,5 mm
Dmax(S)	21 mm
Ds	20 mm
G1	G1/8"-AG
H	28,1 mm
LG1	7,5 mm
SW1	14 mm
Z (Hub)	9 mm

Technische Daten

Balgsauggreifer (rund)

FSG 20 SI-55 G1/8-AG

Artikel-Nr.:10.01.06.00042

<https://www.schmalz.com/10.01.06.00042>



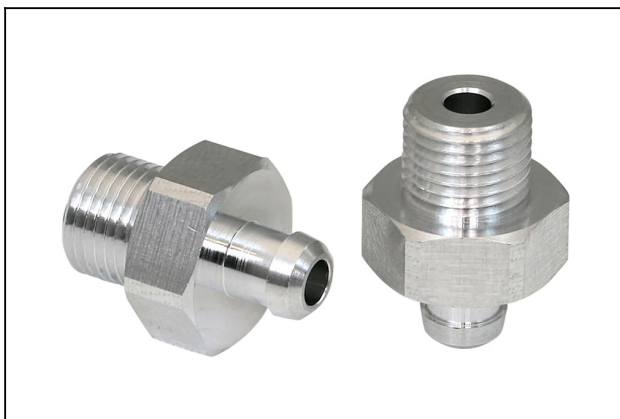
Attribut	Wert
Saugerwerkstoff	Silikon SI
Materialhärte [Shore A]	55.0 Shore A
Baugröße	20
Faltenanzahl	2,5
Anschluss	G1/8-AG
Werkstückradius min. (konvex)	30 mm
Volumen	2,298 cm ³
Saugkraft	5,2 N
Abreißkraft	12,1 N
Schlauchinnendurchmesser (empf.) d	4 mm
Gewicht	6 g
Produktfamilie	FSG

Hinweis: Saugkraft: Die Saugkraftangaben sind theoretische Werte bei -0,6 bar Vakuum sowie trockener, glatter und ebener Werkstückoberfläche - sie werden ohne Sicherheitsfaktoren angegeben

Abreißkraft: Bei den Ausführungen in Naturkautschuk reduziert sich die Abreißkraft um ca. 40%

Schlauchinnendurchmesser: Der empfohlene Schlauchdurchmesser bezieht sich auf eine Schlauchlänge von ca. 2 m

Ersatzteile



SA-NIP N016 G1/8-AG DN350

Artikel-Nr.10.01.06.05735

Saugeranschlussnippel

Nippel: N 016

Gewinde G1: G1/8"-AG

Gesamtlänge: 20 mm

Einbaulänge: 6 mm

Nennweite: 3,50 mm

Material: Aluminium

Balgsauggreifer (rund)

FSG 20 SI-55 G1/8-AG

Artikel-Nr.:10.01.06.00042

<https://www.schmalz.com/10.01.06.00042>



FG 20 SI-55 N016

Artikel-Nr.10.01.06.00059

Balgsauger (rund) für besonders unebene Werkstücke

Baugröße: 20

Saugerwerkstoff: Silikon SI

Werkstoffhärte: 55 °Sh

Materialeigenschaft: FDA-fähig

Faltenanzahl: 2.5

Zubehör



FD 16 120

Artikel-Nr.10.01.06.02565

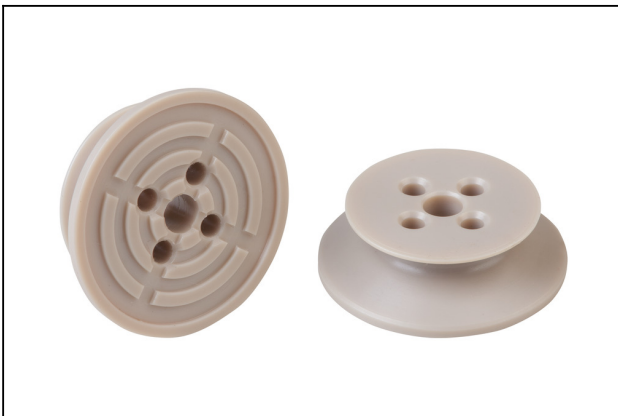
Filterscheibe

Außendurchmesser D: 16 mm

Filterfeinheit: 120 µm

für: Balgsauggreifer

Baugröße: FG20/FGA20



SPI 21 PEEK

Artikel-Nr.10.01.06.03285

Einlegscheibe für Sauggreifer für die abdruckfreie Handhabung von sensiblen Werkstücken

Baugröße: 21

Material: Polyetheretherketon