

Balgsauger (rund)

FG 85 VU1-72 N015

Artikel-Nr.:10.01.06.00175

<https://www.schmalz.com/10.01.06.00175>



Startseite > Vakuumtechnik für die Automation > Vakuum-Komponenten > Vakuum-Sauggreifer > Balgsauggreifer (rund) > FG 85 VU1-72 N015

Balgsauger (rund) für besonders unebene Werkstücke



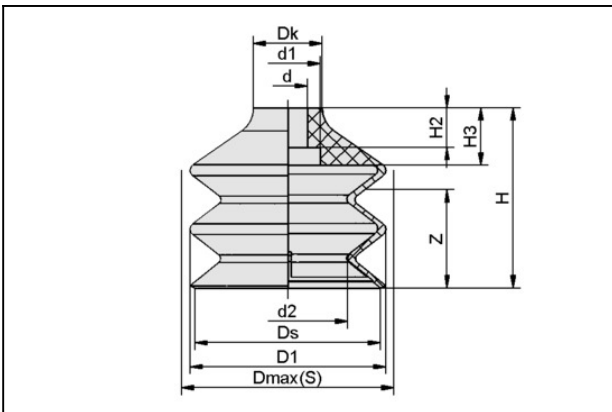
Baugröße: 85

Saugerwerkstoff: Vulkollan VU1

Werkstoffhärte: 72 °Sh

Faltenanzahl: 2.5

Konstruktionsdaten



Attribut

Wert

D1 85 mm

Dk 25 mm

Dmax(S) 90 mm

Ds 80,2 mm

d 12 mm

d1 25 mm

d2 51 mm

H 85 mm

H2 20 mm

H3 27 mm

Z (Hub) 45,5 mm

Balgsauger (rund)

FG 85 VU1-72 N015

Artikel-Nr.:10.01.06.00175

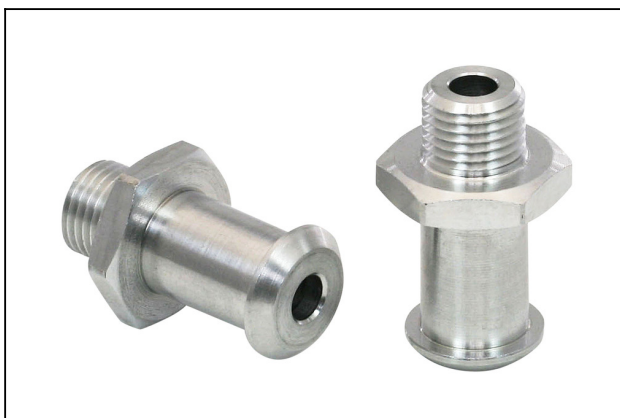
<https://www.schmalz.com/10.01.06.00175>



Technische Daten

Attribut	Wert
Baugröße	85
Saugkraft	120 N
Materialhärte [Shore A]	72 Shore A
Abreißkraft	250 N
Volumen	201,282 cm ³
Werkstückradius min. (konvex)	60 mm
Saugerwerkstoff	Vulkollan VU1
Gewicht	115,2 g
Faltenanzahl	2,5
Nippelfamilie	N 015
Produktfamilie	FG

Zubehör



SA-NIP N015 G1/4-AG DN600

Artikel-Nr.10.01.06.00185

Saugeranschlussnippel

Nippel: N 015

Gewinde G1: G1/4"-AG

Gesamtlänge: 37.5 mm

Einbaulänge: 5 mm

Nennweite: 6,00 mm

Material: Aluminium

Schlüsselweite SW2: 6 mm

Balgsauger (rund)

FG 85 VU1-72 N015

Artikel-Nr.:10.01.06.00175

<https://www.schmalz.com/10.01.06.00175>



SA-NIP N015 G1/4-IG DN600

Artikel-Nr.10.01.06.00182

Saugeranschlussnippel

Nippel: N 015

Gewinde G1: G1/4"-IG

Gesamtlänge: 37.5 mm

Einbaulänge: 15 mm

Nennweite: 6,00 mm

Material: Aluminium

Schlüsselweite SW2: 6 mm