

## Balgsauggreifer (rund)

### FSGA 14 NK-45 G1/8-AG

Artikel-Nr.:10.01.06.00387

<https://www.schmalz.com/10.01.06.00387>

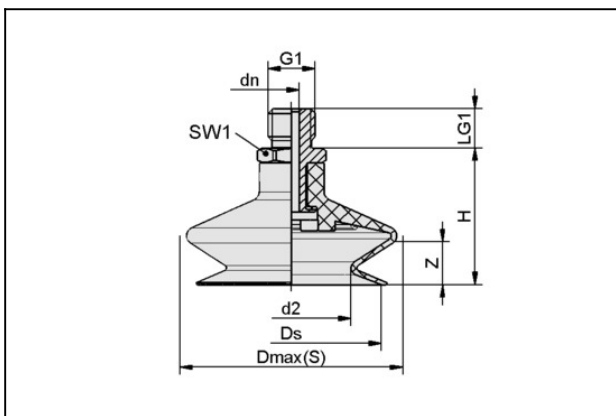
Startseite > Vakuumtechnik für die Automation > Vakuum-Komponenten > Vakuum-Sauggreifer > Balgsauggreifer (rund) > Balgsauggreifer FSGA (1,5 Falten) > FSGA 14 NK-45 G1/8-AG

## Balgsauggreifer (rund) mit optimaler Anpassung auf unebenen Oberflächen



Baugröße: 14  
 Faltenanzahl: 1.5  
 Saugerwerkstoff: Naturkautschuk NK  
 Werkstoffhärte: 45 °Sh  
 Nippelwerkstoff: Aluminium  
 Vakuumanschluss: G1/8"-AG

## Konstruktionsdaten



Attribut	Wert
d2	5 mm
Dmax(S)	14,5 mm
dn	3,5 mm
Ds	12,5 mm
G1	G1/8"-AG
H	21,5 mm
LG1	7,5 mm
SW1	14 mm
Z (Hub)	5 mm

## Technische Daten

# Balgsauggreifer (rund)

## FSGA 14 NK-45 G1/8-AG

Artikel-Nr.:10.01.06.00387

<https://www.schmalz.com/10.01.06.00387>



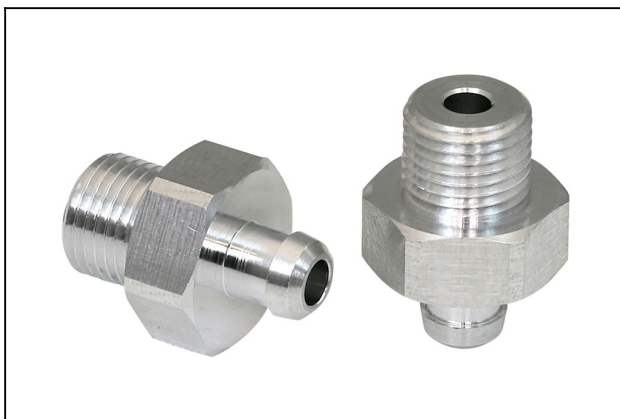
Attribut	Wert
Saugerwerkstoff	Naturkautschuk NK
Materialhärte [Shore A]	45 Shore A
Baugröße	14
Faltenanzahl	1,5
Anschluss	G1/8-AG
Werkstückradius min. (konvex)	15 mm
Volumen	0,42 cm <sup>3</sup>
Saugkraft	1,2 N
Abreißkraft	5 N
Schlauchinnendurchmesser (empf.) d	4 mm
Gewicht	4,8 g
Produktfamilie	FSGA

Hinweis: Saugkraft: Die Saugkraftangaben sind theoretische Werte bei -0,6 bar Vakuum sowie trockener, glatter und ebener Werkstückoberfläche - sie werden ohne Sicherheitsfaktoren angegeben

Abreißkraft: Bei den Ausführungen in Naturkautschuk reduziert sich die Abreißkraft um ca. 40%

Schlauchinnendurchmesser: Der empfohlene Schlauchdurchmesser bezieht sich auf eine Schlauchlänge von ca. 2 m

### Ersatzteile



#### SA-NIP N016 G1/8-AG DN350

Artikel-Nr.10.01.06.05735

Saugeranschlussnippel

Nippel: N 016

Gewinde G1: G1/8"-AG

Gesamtlänge: 20 mm

Einbaulänge: 6 mm

Nennweite: 3,50 mm

Material: Aluminium

## Balgsauggreifer (rund)

FSGA 14 NK-45 G1/8-AG

Artikel-Nr.:10.01.06.00387

<https://www.schmalz.com/10.01.06.00387>



### **FGA 14 NK-45 N016**

Artikel-Nr.10.01.06.00372

Balgsauger (rund) mit optimaler Anpassung auf unebenen Oberflächen

Baugröße: 14

Saugerwerkstoff: Naturkautschuk NK

Werkstoffhärte: 45 °Sh

Faltenanzahl: 1.5