

Balgsauggreifer (rund)

FSGA 63 SI-55 G1/4-AG

Artikel-Nr.:10.01.06.00686

<https://www.schmalz.com/10.01.06.00686>



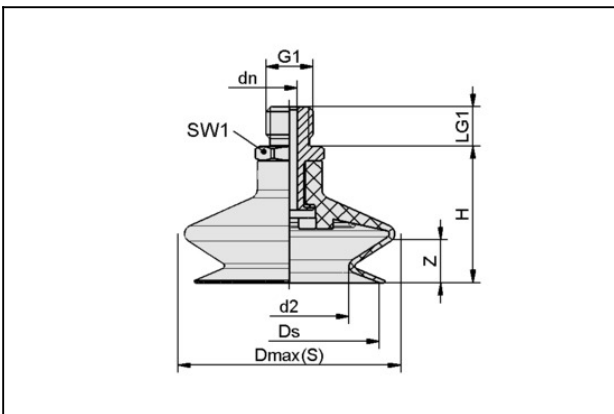
Startseite > Vakuumtechnik für die Automation > Vakuum-Komponenten > Vakuum-Sauggreifer > Balgsauggreifer (rund) > Balgsauggreifer FSGA (1,5 Falten) > FSGA 63 SI-55 G1/4-AG

Balgsauggreifer (rund) mit optimaler Anpassung auf unebenen Oberflächen



Baugröße: 63
Faltenanzahl: 1.5
Saugerwerkstoff: Silikon SI
Werkstoffhärte: 55 °Sh
Materialeigenschaft: FDA-fähig
Nippelwerkstoff: Aluminium
Vakuumanchluss: G1/4"-AG

Konstruktionsdaten



Attribut	Wert
d2	44,5 mm
Dmax(S)	68 mm
dn	4,4 mm
Ds	60 mm
G1	G1/4"-AG
H	38 mm
LG1	11 mm
SW1	17 mm
Z (Hub)	14 mm

Technische Daten

[Kontakt zu Schmalz](#)

Schmalz Inc. | 5850 Oak Forest Dr, Raleigh, NC 27616, USA | +1 (919) 713-0880 | schmalz@schmalz.us

Seite 1 von 3

Balgsauggreifer (rund)

FSGA 63 SI-55 G1/4-AG

Artikel-Nr.:10.01.06.00686

<https://www.schmalz.com/10.01.06.00686>



Attribut	Wert
Saugerwerkstoff	Silikon SI
Materialhärte [Shore A]	55.0 Shore A
Baugröße	63
Faltenanzahl	1,5
Anschluss	G1/4-AG
Werkstückradius min. (konvex)	100 mm
Volumen	43,829 cm ³
Saugkraft	85 N
Abreißkraft	135 N
Schlauchinnendurchmesser (empf.) d	6 mm
Gewicht	34 g
Produktfamilie	FSGA

Hinweis: Saugkraft: Die Saugkraftangaben sind theoretische Werte bei -0,6 bar Vakuum sowie trockener, glatter und ebener Werkstückoberfläche - sie werden ohne Sicherheitsfaktoren angegeben

Abreißkraft: Bei den Ausführungen in Naturkautschuk reduziert sich die Abreißkraft um ca. 40%

Schlauchinnendurchmesser: Der empfohlene Schlauchdurchmesser bezieht sich auf eine Schlauchlänge von ca. 2 m

Ersatzteile



SA-NIP N018 G1/4-AG DN440

Artikel-Nr.10.01.06.01065

Saugeranschlussnippel

Nippel: N 018

Gewinde G1: G1/4"-AG

Gesamtlänge: 28.8 mm

Einbaulänge: 4 mm

Nennweite: 4,40 mm

Material: Aluminium

Schlüsselweite SW2: 5 mm

Balgsauggreifer (rund)

FSGA 63 SI-55 G1/4-AG

Artikel-Nr.:10.01.06.00686

<https://www.schmalz.com/10.01.06.00686>



FGA 63 SI-55 N018

Artikel-Nr.10.01.06.00689

Balgsauger (rund) mit optimaler Anpassung auf unebenen Oberflächen

Baugröße: 63

Saugerwerkstoff: Silikon SI

Werkstoffhärte: 55 °Sh

Materialeigenschaft: FDA-fähig

Faltenanzahl: 1.5