

Balgsauggreifer (rund)

FSG 32 HT1-60 G1/4-AG

Artikel-Nr.:10.01.06.01241

<https://www.schmalz.com/10.01.06.01241>

Startseite > Vakuumtechnik für die Automation > Vakuum-Komponenten > Vakuum-Sauggreifer > Balgsauggreifer (rund) > Balgsauggreifer

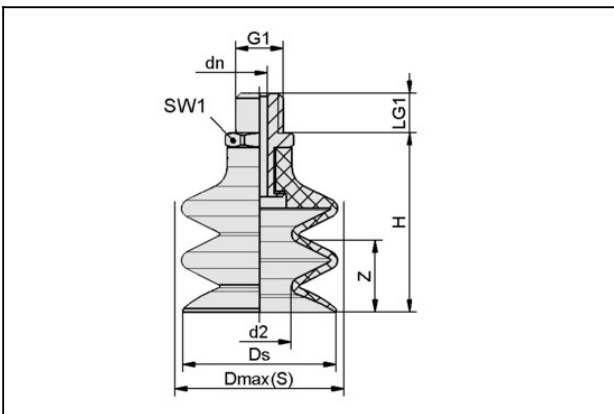
FSG (2,5 Falten) > FSG 32 HT1-60 G1/4-AG

Balgsauggreifer (rund) für besonders unebene Werkstücke



Baugröße: 32
 Saugerwerkstoff:
 Hochtemp. Material HT1
 Werkstoffhärte: 60 °Sh
 Werkstoffeigenschaft: abdruckarm
 Nippelwerkstoff: Aluminium
 Vakuumanschluss: G1/4"-AG
 Faltenanzahl: 2.5

Konstruktionsdaten



Attribut	Wert
d2	16 mm
dn	4,4 mm
Dmax(S)	33,5 mm
Ds	32 mm
G1	G1/4"-AG
H	41,5 mm
LG1	11 mm
SW1	17 mm
Z (Hub)	15 mm

Technische Daten

Balgsauggreifer (rund)

FSG 32 HT1-60 G1/4-AG

Artikel-Nr.:10.01.06.01241

<https://www.schmalz.com/10.01.06.01241>



Attribut	Wert
Saugerwerkstoff	Hochtemp. Material HT1
Materialhärte [Shore A]	60 Shore A
Baugröße	32
Faltenanzahl	2,5
Anschluss	G1/4-AG
Werkstückradius min. (konvex)	35 mm
Volumen	9,768 cm ³
Saugkraft	12,06 N
Abreißkraft	36,9 N
Schlauchinnendurchmesser (empf.) d	6 mm
Gewicht	17 g
Produktfamilie	FSG

Hinweis: Saugkraft: Die Saugkraftangaben sind theoretische Werte bei -0,6 bar Vakuum sowie trockener, glatter und ebener Werkstückoberfläche - sie werden ohne Sicherheitsfaktoren angegeben

Abreißkraft: Bei den Ausführungen in Naturkautschuk reduziert sich die Abreißkraft um ca. 40%

Schlauchinnendurchmesser: Der empfohlene Schlauchdurchmesser bezieht sich auf eine Schlauchlänge von ca. 2 m

Ersatzteile



SA-NIP N018 G1/4-AG DN440

Artikel-Nr.10.01.06.01065

Saugeranschlussnippel

Nippel: N 018

Gewinde G1: G1/4"-AG

Gesamtlänge: 28.8 mm

Einbaulänge: 4 mm

Nennweite: 4,40 mm

Material: Aluminium

Schlüsselweite SW2: 5 mm

Balgsauggreifer (rund)

FSG 32 HT1-60 G1/4-AG

Artikel-Nr.:10.01.06.01241

<https://www.schmalz.com/10.01.06.01241>



FG 32 HT1-60 N018

Artikel-Nr.10.01.06.01254

Balgsauger (rund) für besonders unebene Werkstücke

Baugröße: 32

Saugerwerkstoff:

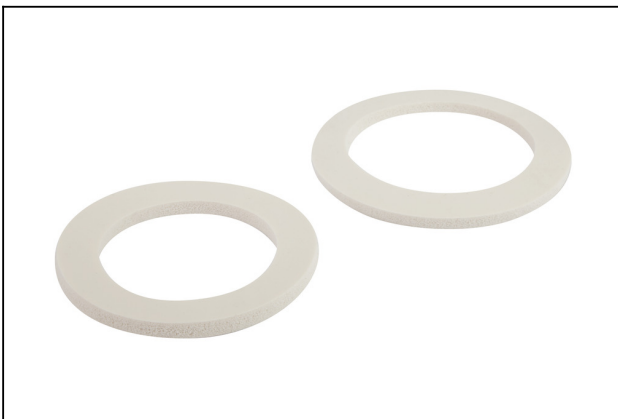
Hochtemp. Material HT1

Werkstoffhärte: 60 °Sh

Faltenanzahl: 2.5

Werkstoffeigenschaft: abdruckarm

Zubehör



DR 32/19x2 MOS SI-15

Artikel-Nr.10.01.06.02615

Dichtring aus Spezialschaum zur optimalen Abdichtung auf strukturierten Oberflächen

Außendurchmesser D: 32 mm

Innen-/Bohrungsdurchmesser d: 19 mm

Höhe H: 2 mm

Materialtyp: Moosgummi

Dichtmaterial: Silikon SI

Werkstoffhärte: 15 °Sh



FD 27 120

Artikel-Nr.10.01.06.02571

Filterscheibe

Außendurchmesser D: 27 mm

Filterfeinheit: 120 µm

für: Balgsauggreifer

Baugröße: FG 32

Balgsauggreifer (rund)

FSG 32 HT1-60 G1/4-AG

Artikel-Nr.:10.01.06.01241

<https://www.schmalz.com/10.01.06.01241>



SPI 32 PEEK

Artikel-Nr.10.01.06.03287

Einlegscheibe für Sauggreifer für die abdruckfreie Handhabung von sensiblen Werkstücken

Baugröße: 32

Material: Polyetheretherketon



SU 30

Artikel-Nr.10.01.01.12889

Sauggreifer-Überzug

Baugröße: 30

Spannbereich: 27,0 ... 35,0 mm

Temperaturbeständigkeit: 80 °C