

Balgsauger (rund)

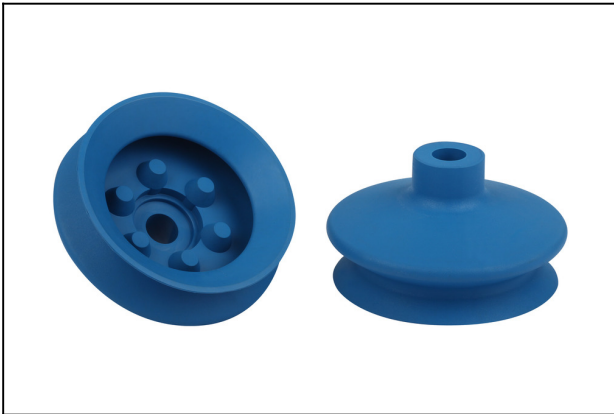
FGA 78 HT1-60 N019

Artikel-Nr.:10.01.06.02474

<https://www.schmalz.com/10.01.06.02474>

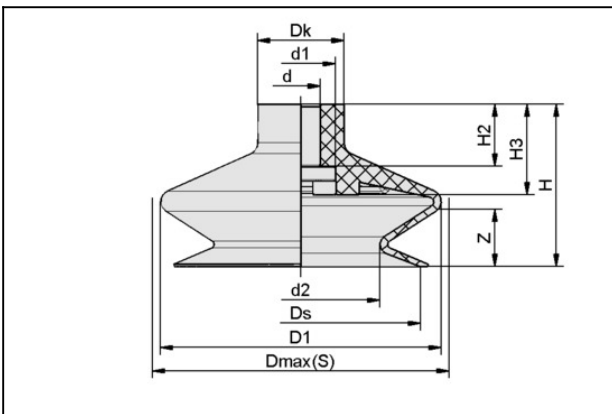
Startseite > Vakuumtechnik für die Automation > Vakuum-Komponenten > Vakuum-Sauggreifer > Balgsauggreifer (rund) > FGA 78 HT1-60 N019

Balgsauger (rund) mit optimaler Anpassung auf unebenen Oberflächen



Baugröße: 78
 Saugerwerkstoff:
 Hochtemp. Material HT1
 Werkstoffhärte: 60 °Sh
 Faltenanzahl: 1.5
 Werkstoffeigenschaft: abdruckarm

Konstruktionsdaten



Attribut	Wert
d	11,8 mm
d1	21,8 mm
d2	54 mm
D1	83 mm
Dk	24,7 mm
Dmax(S)	84,5 mm
Ds	74 mm
H	47 mm
H2	19,7 mm
H3	31,4 mm
Z (Hub)	16 mm

Balgsauger (rund)

FGA 78 HT1-60 N019

Artikel-Nr.:10.01.06.02474

<https://www.schmalz.com/10.01.06.02474>



Technische Daten

Attribut	Wert
Faltenanzahl	1,5
Saugkraft	137,4 N
Baugröße	78
Saugerwerkstoff	Hochtemp. Material HT1
Gewicht	55,6 g
Werkstückradius min. (konvex)	70 mm
Produktfamilie	FGA

Zubehör



SA-NIP N019 G1/4-AG DN820

Artikel-Nr.10.01.06.01959

Saugeranschlussnippel

Nippel: N 019

Gewinde G1: G1/4"-AG

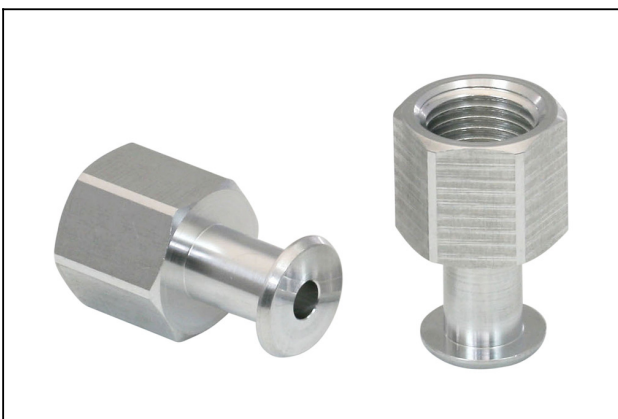
Gesamtlänge: 40 mm

Einbaulänge: 6 mm

Nennweite: 8,20 mm

Material: Aluminium

Schlüsselweite SW2: 8 mm



SA-NIP N019 G1/4-IG DN820

Artikel-Nr.10.01.06.01960

Saugeranschlussnippel

Nippel: N 019

Gewinde G1: G1/4"-IG

Gesamtlänge: 38 mm

Einbaulänge: 15 mm

Nennweite: 8,20 mm

Material: Aluminium

Schlüsselweite SW2: 8 mm

Balgsauger (rund)

FGA 78 HT1-60 N019

Artikel-Nr.:10.01.06.02474

<https://www.schmalz.com/10.01.06.02474>

