

# Schmalz-Connector Adapter

## SC-A 045-AR G3/8-AG L

Artikel-Nr.:10.01.06.03133

<https://www.schmalz.com/10.01.06.03133>



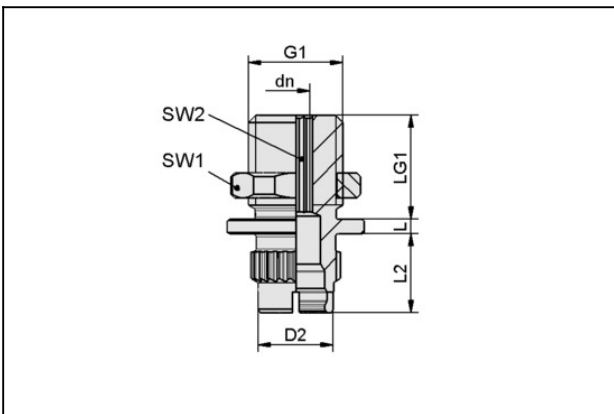
Startseite > Vakuumtechnik für die Automation > Vakuum-Komponenten > Vakuum-Sauggreifer > Sauggreifer für Blechhandhabung > SC-A 045-AR G3/8-AG L

## Schmalz-Connector Oberteil



Anbindungstyp: 045-AR  
Gewinde G1: G3/8"-AG  
Einbaulänge: 2 mm  
Ausführung: Verliersicherung

## Konstruktionsdaten



Attribut	Wert
dn	4,1 mm
D2	10,5 mm
G1	G3/8"-AG
L	2 mm
L2	11 mm
LG1	14,5 mm
SW1	19 mm
SW2	4 mm

## Technische Daten

[Kontakt zu Schmalz](#)

Schmalz Inc. | 5850 Oak Forest Dr, Raleigh, NC 27616, USA | +1 (919) 713-0880 | [schmalz@schmalz.us](mailto:schmalz@schmalz.us)

Seite 1 von 2

# Schmalz-Connector Adapter

## SC-A 045-AR G3/8-AG L

Artikel-Nr.:10.01.06.03133

<https://www.schmalz.com/10.01.06.03133>



Attribut	Wert
Anbindungstyp	045-AR
Normteilewerkstoff	Aluminium
Bauform	Verliersicherung
Gewicht	13,6 g