

# Blocksauger

## VCBL-G-K2 130x30x100 ST

Artikel-Nr.:10.01.12.00059

<https://www.schmalz.com/10.01.12.00059>



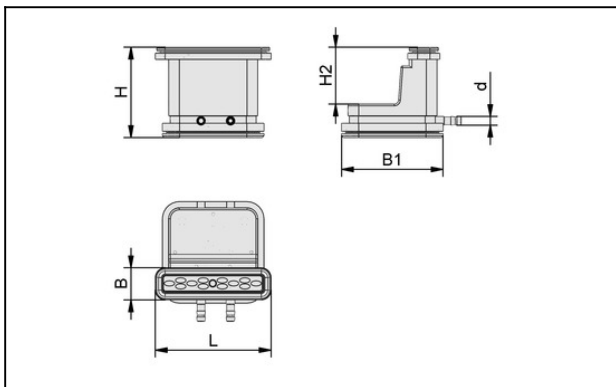
Startseite > Vakuum-Spanntechnik > Spannmittel für die Holzbearbeitung > Spannmittel für Glatttisch-Systeme > Blocksauger VCBL-G-K2 > VCBL-G-K2 130x30x100 ST

### Blocksauger für glatten Tisch mit Schlauchanschlussmöglichkeit



für: 2-Kreis-Vakuumsystem  
Abmessung (LxB): 130 x 30 mm  
Höhe H: 100 mm  
mit: Schlauchtüllen  
Schlauchinnendurchmesser (empf.): 9 mm

### Konstruktionsdaten



Attribut	Wert
B	37 mm
B1	138 mm
d	10 mm
H	100 mm
H2	63 mm
L	134 mm

### Technische Daten

Attribut	Wert
Gewicht	0,63 kg

## Blocksauger

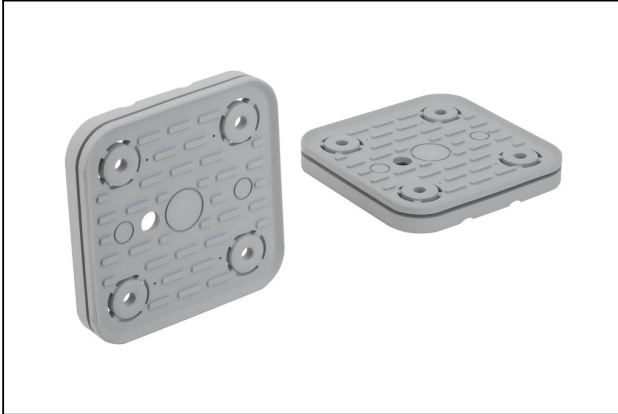
VCBL-G-K2 130x30x100 ST

Artikel-Nr.:10.01.12.00059

<https://www.schmalz.com/10.01.12.00059>



### Ersatzteile



#### **VCSP-U 120x120x16.5 VCBL-G**

Artikel-Nr.10.01.12.00063

Saugplatte für Blocksauger unten

Abmessung (LxB): 120 x 120 mm

Höhe H: 16.5 mm

für: Blocksauger VCBL-G

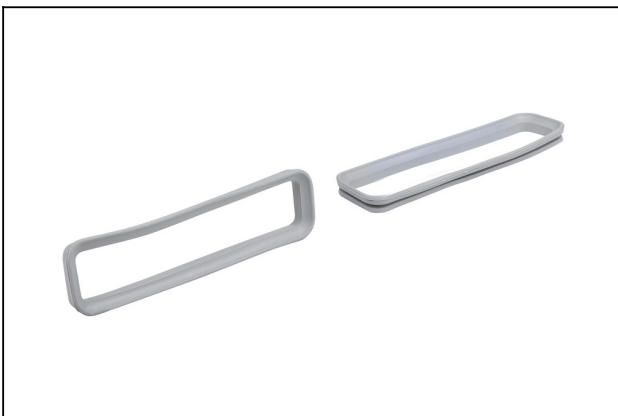


#### **VST VCSP**

Artikel-Nr.10.01.12.00723

Verschleißteilsatz

für: Saugplatte Blocksauger



#### **VCDR 130x30x9**

Artikel-Nr.10.01.12.00804

Dichtrahmen

Länge L: 130 mm

Breite B: 30 mm

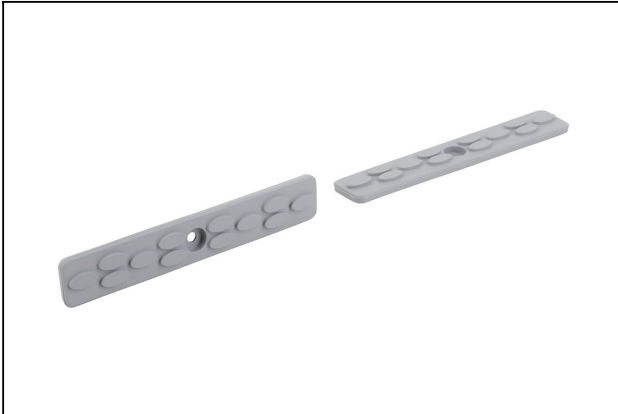
Höhe H: 9 mm

## Blocksauger

VCBL-G-K2 130x30x100 ST

Artikel-Nr.:10.01.12.00059

<https://www.schmalz.com/10.01.12.00059>



### ISRPL 116x19.5x5.5 ED

Artikel-Nr.10.01.12.00805

Reibplatte

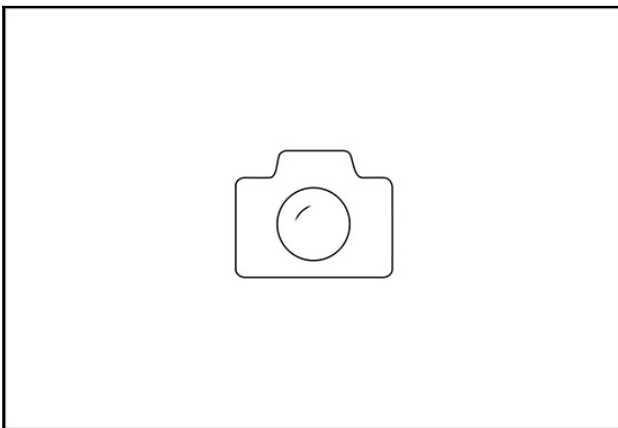
Länge L: 116 mm

Breite B: 19.5 mm

Höhe H: 5.5 mm

Saugerwerkstoff: Elastodur

## Zubehör



### ZUB VCBL-G

Artikel-Nr.10.01.12.00203

Zubehör-Aufspannsysteme

für: Blocksauger VCBL-G