

## Zwischenring Innospann

### ISZR-V 80x31.5

Artikel-Nr.:10.01.15.00807

<https://www.schmalz.com/10.01.15.00807>

Startseite > Vakuum-Spanntechnik > Spannmittel für die Holzbearbeitung > Flexibilisierung von CNC-Bearbeitungszentren > Innospann

Zubehör und Ersatzteile > ISZR-V 80x31.5

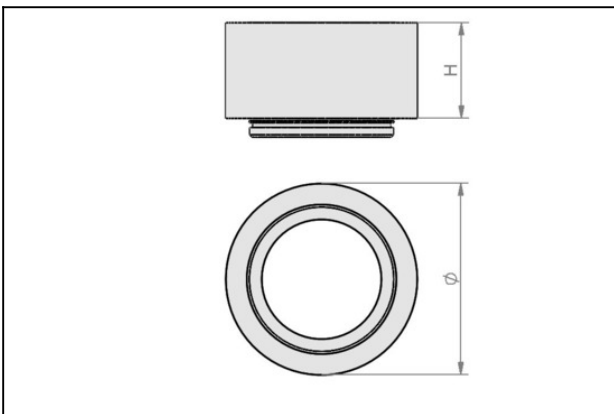
## Zwischenring Innospann - Verlängerung -



Außendurchmesser D: 80 mm

Höhe H: 31.5 mm

## Konstruktionsdaten



Attribut	Wert
----------	------

D	80 mm
---	-------

d	60,5 mm
---	---------

H	31,5 mm
---	---------