

Verschluss-Stopfen

VEE-PL G1/4-IG

Artikel-Nr.:10.01.36.00013

<https://www.schmalz.com/10.01.36.00013>

Startseite > Vakuumtechnik für die Automation > Vakuum-Komponenten > Flächengreifsysteme und Endeffektoren > Vakuum-Endeffektoren

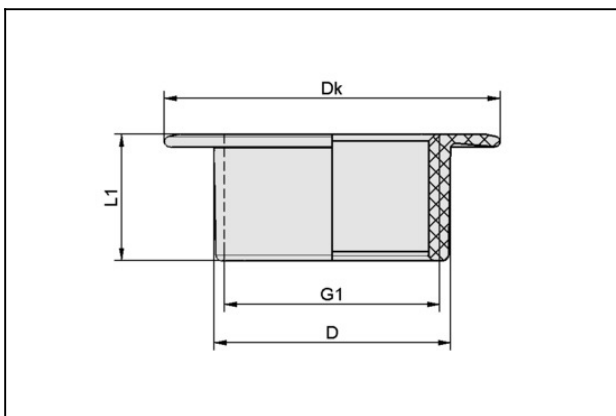
VEE > Verschlussstopfen VEE-PL > VEE-PL G1/4-IG

VEE-Verschlussstopfen



Gewinde G1: G1/4"-IG

Konstruktionsdaten



Attribut	Wert
D	18 mm
Dk	26 mm
G1	G1/4"-IG
L1	9,8 mm