

## Flanschmodul

### VEE-QCM 32

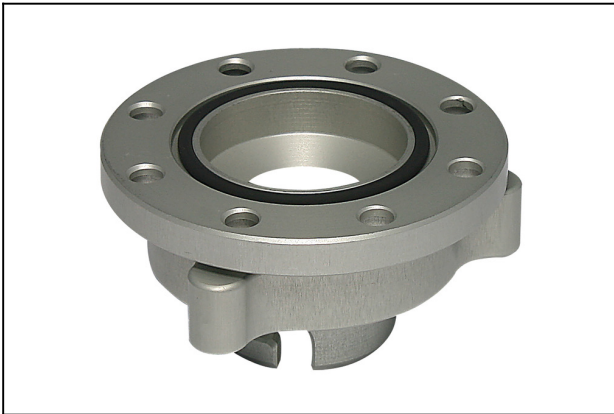
Artikel-Nr.:10.01.36.00121

<https://www.schmalz.com/10.01.36.00121>

Startseite > Vakuumtechnik für die Automation > Vakuum-Komponenten > Flächengreifsysteme und Endeffektoren > Vakuum-Endeffektoren

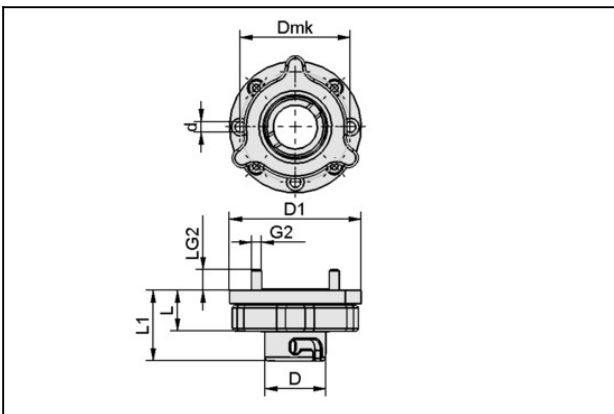
VEE > Flanschmodule VEE-QCM > VEE-QCM 32

## VEE-Flanschmodul mit Schnellwechseladapter und integrierter Vakuumeinleitung



Länge L1: 32 mm  
 Kreisdurchmesser D mk: 46 mm  
 Bohrungsanzahl: 8  
 Durchfluss (max): 60 m<sup>3</sup>/h

### Konstruktionsdaten



Attribut	Wert
D	25,4 mm
D1	55 mm
d	4,5 mm
Dmk	46 mm
G2	M4-AG
L	19 mm
L1	32 mm
LG2	8,6 mm

### Technische Daten

# Flanschmodul

## VEE-QCM 32

Artikel-Nr.:10.01.36.00121

<https://www.schmalz.com/10.01.36.00121>



Attribut	Wert
Anschluss	Bajonettanschluss

### Zubehör



#### ECBPi 12 24V-DC M12-8

Artikel-Nr.10.03.01.00314

CobotPump zur elektrischen Vakuum-Erzeugung für kollaborative Roboter

Saugvermögen (max): 12 l/min

Nennleistung: 13 W

Spannung: 24V - DC

Nennstrom: 0.6 A

Elektrischer Anschluss:

Stecker M12, 8 polig

Vakuum (max): 750 mbar

Schalldruckpegel (max): 57 dB

Umgebungstemperatur: 5 ... 45 °C



#### ECBPi 12 24V-DC TB-8

Artikel-Nr.10.03.01.00364

CobotPump zur elektrischen Vakuum-Erzeugung für kollaborative Roboter

Saugvermögen (max): 12 l/min

Nennleistung: 13 W

Spannung: 24V - DC

Nennstrom: 0.6 A

Elektrischer Anschluss:

Klemmenleiste 8-polig

Vakuum (max): 750 mbar

Schalldruckpegel (max): 57 dB

Umgebungstemperatur: 5 ... 45 °C