

# Kompaktejektor

## SMP 15 NO AS

Artikel-Nr.:10.02.02.00561

<https://www.schmalz.com/10.02.02.00561>



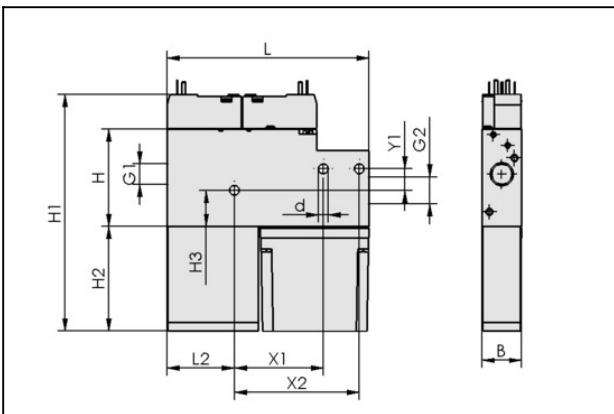
Startseite > Vakuumentchnik für die Automation > Vakuump-Komponenten > Vakuump-Erzeuger > Kompaktejektoren > Kompaktejektoren SCP / SMP > SMP 15 NO AS

## Kompaktejektor "MEGA PUMP" mit Powerfunktion beim Abblasen



Düsengröße: 1,5 mm  
Saugvermögen (max): 65 l/min  
Luftverbrauch (Saugen): 117 l/min  
Steuerung: Stromlos offen  
Bauform: Mit Abblssystem

## Konstruktionsdaten



### Attribut Wert

B	22 mm
d	5,5 mm
G1	G1/4"-IG
G2	G3/8"-IG
H	54 mm
H1	132,5 mm
H2	58,5 mm
H3	20,1 mm
L	112,5 mm
L2	37,5 mm
X1	49,5 mm
X2	69,5 mm
Y1	12 mm

# Kompaktejektor

## SMP 15 NO AS

Artikel-Nr.:10.02.02.00561

<https://www.schmalz.com/10.02.02.00561>



---

### Technische Daten

Attribut	Wert
Düsendurchmesser	1,5 mm
Evakuierungsgrad	85 %
Saugvermögen (max)	65 l/min
Steuerung Ventil	Stromlos offen
Saugvermögen max.	2,295 cfm
Produktfamilie	SMP

Hinweis: Die Versorgungsspannung bei Vakuum-Schaltern und bei Elektromagnetventilen beträgt 24V DC  
Luftverbrauch: Bei optimalem Betriebsdruck Schlauchinnendurchmesser: Bei max. 2 m Länge

---

### Ersatzteile



#### **FILT-EINS 14x49 PE-POR SCP-SMP**

Artikel-Nr.10.02.02.00654

Filtereinsatz (rund)

Außendurchmesser D: 14 mm

Länge L: 49 mm

Filtermaterial: Polyethylen (porös)

für: Kompaktejektoren

# Kompaktejektor

## SMP 15 NO AS

Artikel-Nr.:10.02.02.00561

<https://www.schmalz.com/10.02.02.00561>



### SD 50.5x21x53.5 SMP15/20

Artikel-Nr.10.02.02.00651

Schalldämpfer für Vakuumerzeuger

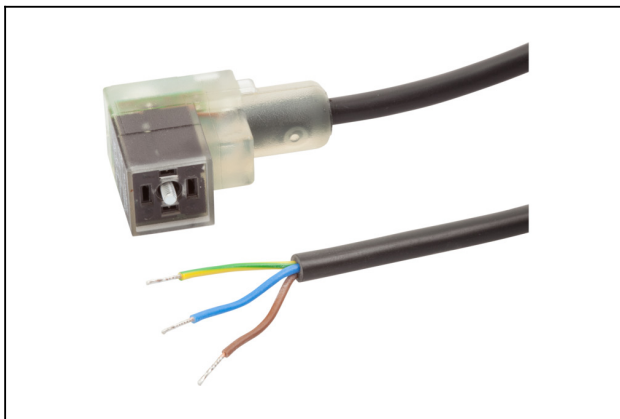
Länge L: 50.5 mm

Breite B: 21 mm

Höhe H: 53.5 mm

für: Kompaktejektoren SMP

## Zubehör



### ASK B-Form-C 5000 K-3P

Artikel-Nr.21.04.06.00084

Anschlusskabel

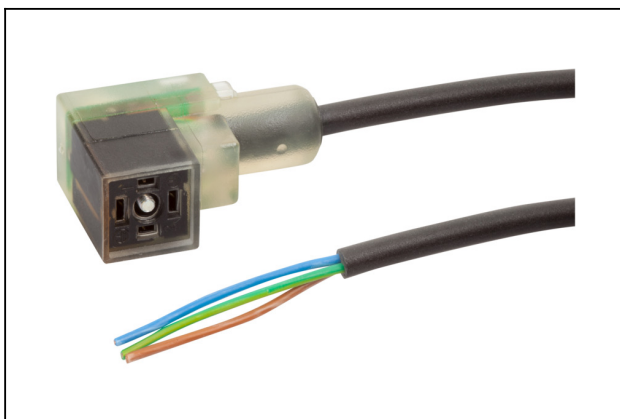
Anschluss 1: Buchse Ventil Form C

Kabellänge: 5000 mm

Anschluss 2: Kabel, 3 polig

Material: PVC-Kabel

Bauform: LED Anzeige



### ASK 10000 K-3P

Artikel-Nr.21.04.06.00118

Anschlusskabel

Kabellänge: 10000 mm

Anschluss 2: Kabel, 3 polig

Material: PUR-Kabel

Bauform: LED Anzeige

## Kompaktejektor

SMP 15 NO AS

Artikel-Nr.:10.02.02.00561

<https://www.schmalz.com/10.02.02.00561>



### ASS B-C SK

Artikel-Nr.21.04.06.00085

Anschluss-Stecker

Anschluss 1: Buchse DIN 175301-803A

Elektrischer Anschluss:

Schraubkontakt