

Kompaktejektor

SCPSb 15 S02 NC

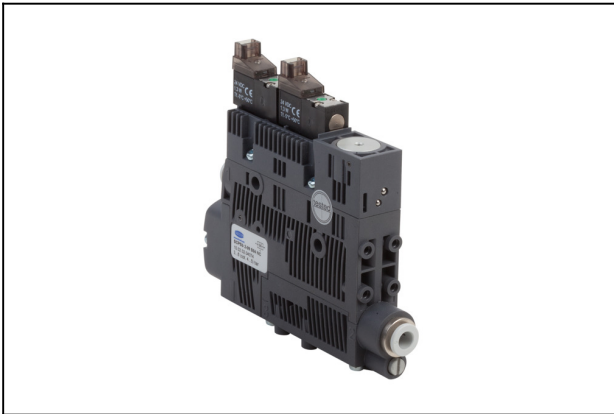
Artikel-Nr.:10.02.02.04134

<https://www.schmalz.com/10.02.02.04134>



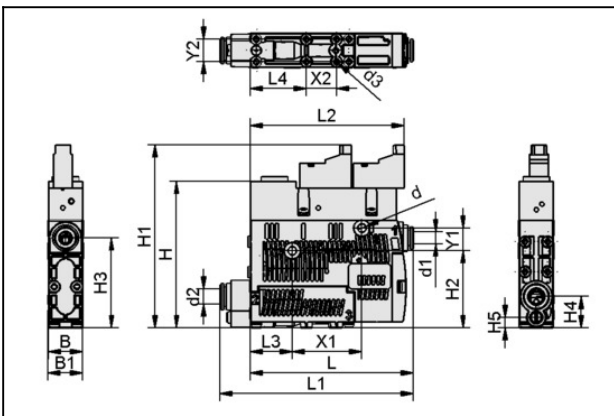
Startseite > Vakuumtechnik für die Automation > Vakuum-Komponenten > Vakuum-Erzeuger > Kompaktejektoren > Kompaktejektoren SCPSb > SCPSb 15 S02 NC

Kompaktejektor



Düsengröße: 1,5 mm
Anschluss: Schlauch D6(1)-D8(2)
Saugvermögen (max): 65.5 l/min
Luftverbrauch (Saugen): 98.5 l/min
Vakuum (max): -850 mbar
Steuerung: Stromlos geschlossen

Konstruktionsdaten



Attribut	Wert
----------	------

B	18 mm
B1	18,6 mm
d	4,4 mm
d1	6 mm
d2	8 mm
d3	2,6 mm
H	77,5 mm
H1	97 mm
H2	40,8 mm
H3	47,5 mm
H4	16,5 mm
H5	5,5 mm
L	86,2 mm

Kompaktejektor

SCPSb 15 S02 NC

Artikel-Nr.:10.02.02.04134

<https://www.schmalz.com/10.02.02.04134>



Attribut	Wert
L1	102,5 mm
L2	81,4 mm
L3	22 mm
L4	29,5 mm
X1	36,9 mm
Y1	12 mm
Y2	12 mm

Technische Daten

Attribut	Wert
Düsendurchmesser	1,5 mm
Evakuierungsgrad	85 %
Saugvermögen (max)	65,5 l/min
Saugvermögen (max)	4,03 m ³ /h
Druckbereich (Betriebsdruck)	2,0 ... 6,0 bar
Gewicht	0,165 kg

Zubehör

Kompaktejektor

SCPSb 15 S02 NC

Artikel-Nr.:10.02.02.04134

<https://www.schmalz.com/10.02.02.04134>



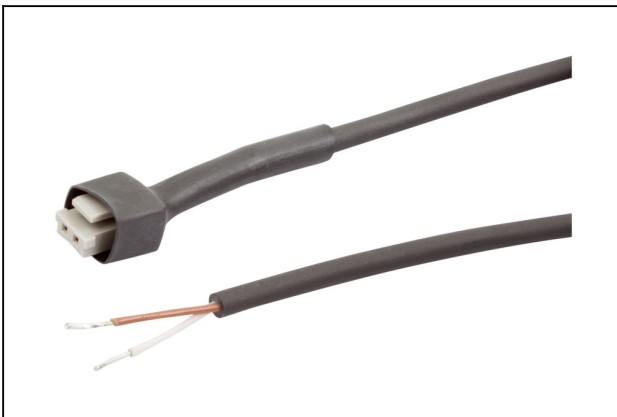
ABL-SET SCPS einstufig

Artikel-Nr.10.02.02.04216

Abluftset

für: Kompaktejektoren SCPS

Baugröße: einstufig



ASK B-MIC10 3000 K-2P

Artikel-Nr.21.04.06.00086

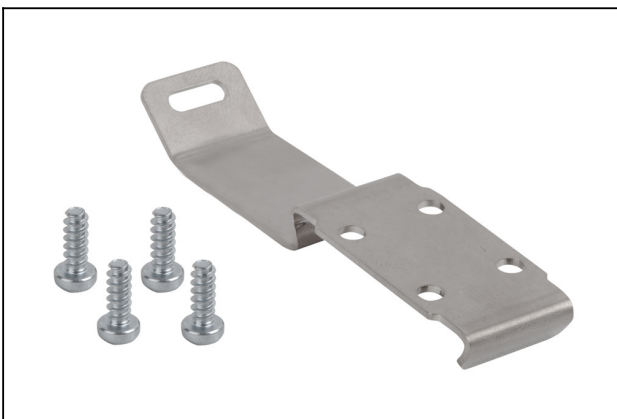
Anschlusskabel

Anschluss 1: Buchse Vent Micro10mm

Kabellänge: 3000 mm

Anschluss 2: Kabel, 2 polig

Material: PUR-Kabel



HUT-SN-KL 70x18x8

Artikel-Nr.10.02.02.04149

Hutschienenklemme kpl.

Länge L: 70 mm

Breite B: 18 mm

Höhe H: 8 mm

Profiltyp: EN 50022

Kompaktejektor

SCPSb 15 S02 NC

Artikel-Nr.:10.02.02.04134

<https://www.schmalz.com/10.02.02.04134>



SET SCPS

Artikel-Nr.10.02.02.04343

Befestigungssatz

für: Kompaktejektoren SCPS



UMR-SET SCPSb

Artikel-Nr.10.02.02.04848

Umrüstsatz

für: Kompaktejektoren SCPSb



VFI CN6/4 50

Artikel-Nr.10.07.01.00241

Vakuumfilter mit austauschbarer Filterpatrone

Anschluss: Schlauch 6/4 Überw.mutter

Filterfeinheit: 50 µm

Kompaktejektor

SCPSb 15 S02 NC

Artikel-Nr.:10.02.02.04134

<https://www.schmalz.com/10.02.02.04134>



VFI CN8/6 50

Artikel-Nr.10.07.01.00245

Vakuumfilter mit austauschbarer Filterpatrone

Anschluss: Schlauch 8/6 Überw.mutter

Filterfeinheit: 50 µm



VFI 6/4 50

Artikel-Nr.10.07.01.00328

Vakuumfilter mit austauschbarer Filterpatrone

Anschluss: Schlauch 6/4

Filterfeinheit: 50 µm



VFT G1/4-IG 80

Artikel-Nr.10.07.01.00119

Vakuum-Tassenfilter mit Klarsichtgehäuse und austauschbarem Filter

Anschluss: G1/4"-IG

Bauform: kurzer Filtereinsatz

Nenndurchfluss: 6.6 m³/h

Filterfeinheit: 80 µm