

Elektromagnetventil

EMVP 15 24V-DC 3/2 IMP

Artikel-Nr.:10.05.02.00147

<https://www.schmalz.com/10.05.02.00147>



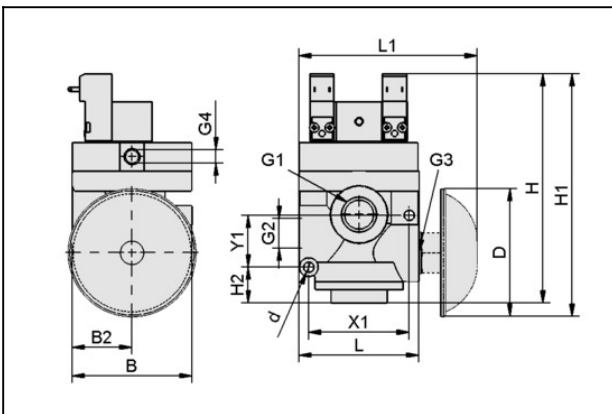
Startseite > Vakuumtechnik für die Automation > Vakuum-Komponenten > Ventiltechnik > Elektromagnetventile > Elektromagnetventile EMVP
> EMVP 15 24V-DC 3/2 IMP

Elektromagnetventil EMVP für Vakuum, pneumatisch vorgesteuert



Nennweite: 15 mm
Spannung: 24V - DC
Funktion: 3/2 Wegeventil
Steuerung: Impulsventil
Anschlussgewinde: G1/2"-IG
Nenndurchfluss: 20 m³/h
Gewicht: 0.55 kg

Konstruktionsdaten



Attribut	Wert
----------	------

B	75 mm
B2	37,5 mm
d	6,5 mm
D	80 mm
G1	G1/2"-IG
G2	G1/2"-IG
G3	G1/2"-IG
G4	G1/8"-IG
H	143,6 mm
H1	152,1 mm
H2	22,5 mm
L	75 mm
L1	111,5 mm

Elektromagnetventil

EMVP 15 24V-DC 3/2 IMP

Artikel-Nr.:10.05.02.00147

<https://www.schmalz.com/10.05.02.00147>



Attribut	Wert
X1	63 mm
Y1	32,5 mm

Technische Daten

Attribut	Wert
Nennweite	15 mm
Nenndurchfluss	20 m ³ /h
Steuerung Ventil	Impulsventil
Nenndurchfluss	333 l/min
Leistungsaufnahme DC	5 W
Spannung DC	24V - DC
Schließzeit	110 ms
Gewicht	0,55 kg

Zubehör



FAS 80x33.8 G1/2-AG

Artikel-Nr.10.05.01.00061

Filter mit Anbausatz

Außendurchmesser D: 80 mm

Länge L: 33.8 mm

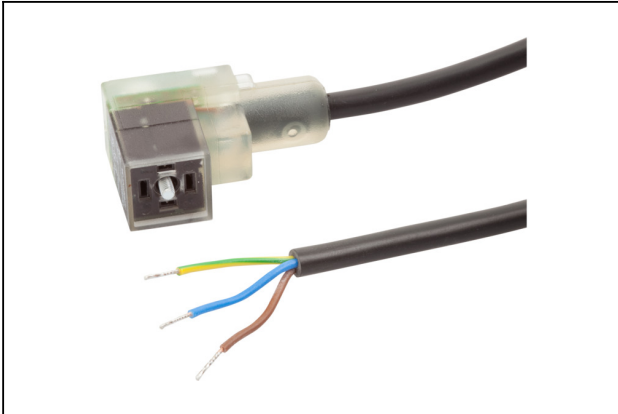
Gewinde G1: G1/2"-AG

Elektromagnetventil

EMVP 15 24V-DC 3/2 IMP

Artikel-Nr.:10.05.02.00147

<https://www.schmalz.com/10.05.02.00147>



ASK B-Form-C 5000 K-3P

Artikel-Nr.21.04.06.00084

Anschlusskabel

Anschluss 1: Buchse Ventil Form C

Kabellänge: 5000 mm

Anschluss 2: Kabel, 3 polig

Material: PVC-Kabel

Bauform: LED Anzeige