

Druckbegrenzungsventil

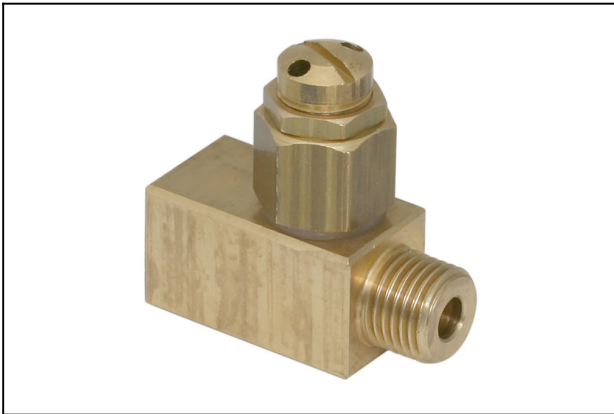
DBV-M G1/4-AG MS

Artikel-Nr.:10.05.05.00057

<https://www.schmalz.com/10.05.05.00057>

Startseite > Vakuumtechnik für die Automation > Vakuum-Komponenten > Schalter und Systemüberwachung > Mess- und Regelgeräte > DBV-M G1/4-AG MS

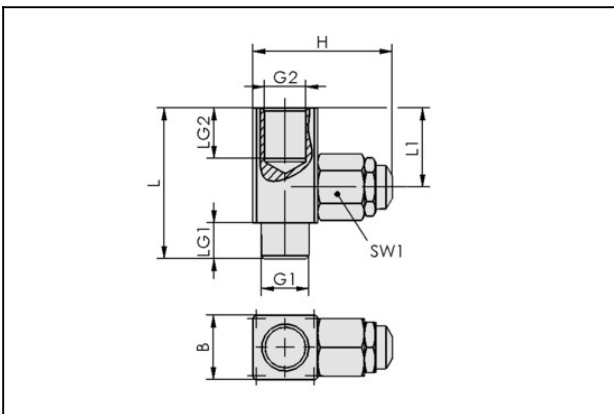
Druckbegrenzungsventil für Manometer



Gewinde G1: G1/4"-AG

Material: Messing

Konstruktionsdaten



Attribut	Wert
B	18 mm
G2	G1/4"-IG
H	46 mm
L	42 mm
LG1	10 mm
LG2	14 mm
L1	22 mm