

Vakuumsensor

VS-V-SA M3-AG

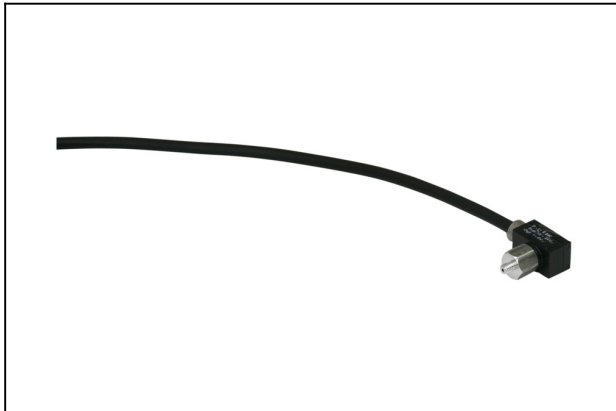
Artikel-Nr.:10.06.02.00225

<https://www.schmalz.com/10.06.02.00225>



Startseite > Vakuumtechnik für die Automation > Vakuum-Komponenten > Schalter und Systemüberwachung > Vakuum- und Drucksensoren > Vakuumsensoren VS-V-SA > VS-V-SA M3-AG

Vakuum-Sensor in Miniaturformat mit analogem Ausgangssignal

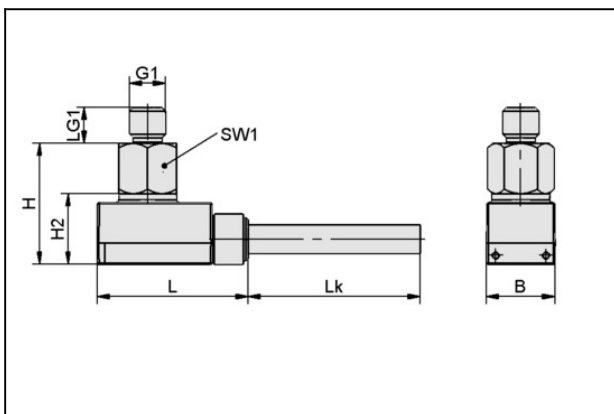


Anschluss: M3-AG

Messbereich: -1,00 ... 0,00 bar

Kabellänge: 3 m

Konstruktionsdaten



Attribut	Wert
----------	------

B	9,5 mm
---	--------

G1	M3-AG
----	-------

H	16,9 mm
---	---------

H2	9,9 mm
----	--------

L	21 mm
---	-------

LG1	3 mm
-----	------

Lk	3 m
----	-----

SW1	8 mm
-----	------

Technische Daten

Vakuumsensor

VS-V-SA M3-AG

Artikel-Nr.:10.06.02.00225

<https://www.schmalz.com/10.06.02.00225>



Attribut	Wert
Messmedium	Nicht aggressive Gase, trockene, ölfreie Luft
Messbereich	psi
Max. Überdrucksicherheit	5 bar
Wiederholgenauigkeit	± 1% vom Messbereich
Ein-/Ausgänge	Analog: 1...5 V
Elektrischer Anschluss	Kabel
Anschluss	M3-AG
Spannung	10-24V DC
Schutzart IP	IP 40
Temperatureinfluss	± 3% vom Messbereich
Gewicht	5 g
