

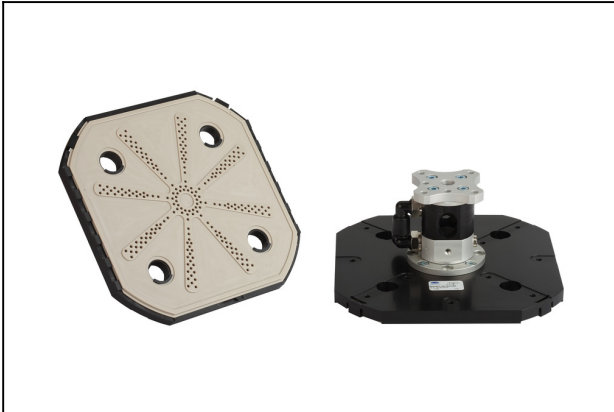
Wafergreifer (modular) SWGm-6S W 146x146x65 PEEK

Artikel-Nr.:10.01.30.00191

<https://www.schmalz.com/10.01.30.00191>

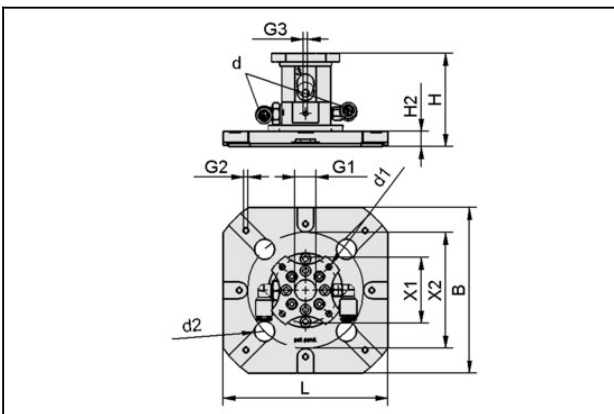
Startseite > Vakuumtechnik für die Automation > Vakuum-Komponenten > Spezialgreifer > Wafergreifer > Wafergreifer SWGm Wet > SWGm-6S W 146x146x65 PEEK

Wafergreifer für die schonende und schnellste Handhabung von Photovoltaik-Komponenten



Bauform: Seitliche Abluft
für: nasse Wafer
Länge L: 146 mm
Breite B: 146 mm
Höhe H: 65 mm
Material: Polyetheretherketon

Konstruktionsdaten



Attribut	Wert
B	146 mm
d	6 mm
d1	4,5 mm
d2	14 mm
G1	G1/8"-IG
G2	M4-IG
G3	M4-IG
H	65 mm
H2	10,5 mm
L	146 mm
X1	46 mm
X2	110,6 mm

Wafergreifer (modular)

SWGm-6S W 146x146x65 PEEK

Artikel-Nr.:10.01.30.00191

<https://www.schmalz.com/10.01.30.00191>



Technische Daten

Attribut	Wert
Druckbereich (Betriebsdruck)	1,0 ... 3,0 bar
Baugröße	6
Bauform Ejektoren	Seitliche Abluft
Saugvermögen	m ³ /h
Saugvermögen	160...235 l/min
Luftverbrauch	m ³ /h
Luftverbrauch	60...120 l/min
Einsatztemperatur	°C
Gewicht	310 g
