

Balgsauggreifer (rechteckig)

FSGB-R 52x25 SI-50 G1/4-AG

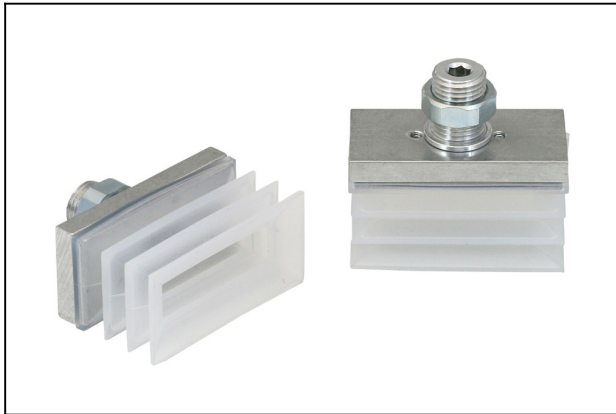
Artikel-Nr.:10.01.06.02282

<https://www.schmalz.com/10.01.06.02282>

Startseite > Vakuumtechnik für die Automation > Vakuum-Komponenten > Vakuum-Sauggreifer > Sauggreifer für die Verpackungsindustrie >

Balgsauggreifer FSGB-R (rechteckig) > FSGB-R 52x25 SI-50 G1/4-AG

Balgsauggreifer (rechteckig)



Abmessung (LxB): 52 x 25 mm

Saugerwerkstoff: Silikon SI

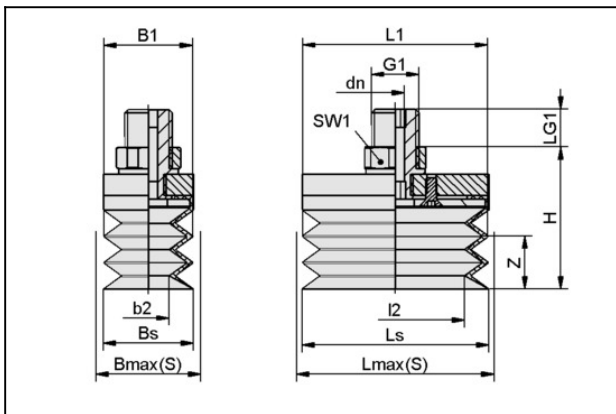
Werkstoffhärte: 50 °Sh

Faltenanzahl: 2.5

Nippelwerkstoff: Aluminium

Vakuumschluss: G1/4"-AG

Konstruktionsdaten



Attribut	Wert
b2	10 mm
B1	25 mm
Bmax(S)	27,5 mm
Bs	25 mm
dn	5 mm
G1	G1/4"-AG
H	50 mm
l2	37 mm
L1	52 mm
LG1	10,5 mm
Lmax(S)	54,5 mm
Ls	52 mm
SW1	17 mm

Balgsauggreifer (rechteckig)

FSGB-R 52x25 SI-50 G1/4-AG

Artikel-Nr.:10.01.06.02282

<https://www.schmalz.com/10.01.06.02282>



Attribut	Wert
Z (Hub)	15 mm

Technische Daten

Attribut	Wert
Saugkraft	20 N
Volumen	16 cm ³
Werkstückradius min. (konvex)	10 mm
Schlauchinnendurchmesser (empf.) d	6 mm
Abmessung (LxB)	52 x 25
Faltenanzahl	2,5
Saugerwerkstoff	Silikon SI
Materialhärte [Shore A]	50 Shore A
Gewicht	45 g
Produktfamilie	FSGB-R

Hinweis: Saugkraft: Die Saugkraftangaben sind theoretische Werte bei -0,6 bar Vakuum sowie trockener, glatter und ebener Werkstückoberfläche - sie werden ohne Sicherheitsfaktoren angegeben
Schlauchinnendurchmesser: Der empfohlene Schlauchdurchmesser bezieht sich auf eine Schlauchlänge von ca. 2 m

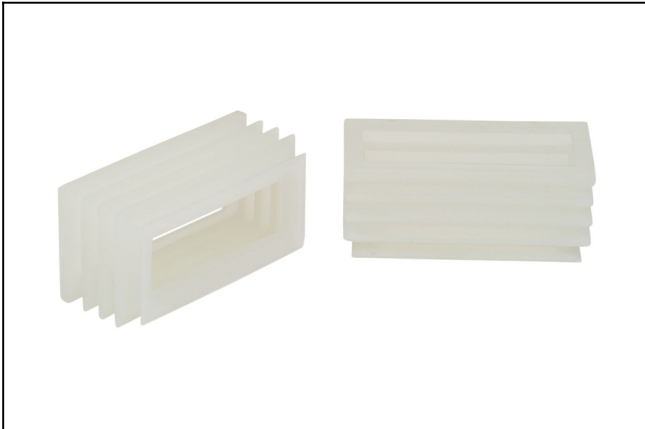
Ersatzteile

Balgsauggreifer (rechteckig)

FSGB-R 52x25 SI-50 G1/4-AG

Artikel-Nr.:10.01.06.02282

<https://www.schmalz.com/10.01.06.02282>



FGB-R 52x25 SI-50

Artikel-Nr.10.01.06.01116

Balgsauger (rechteckig)

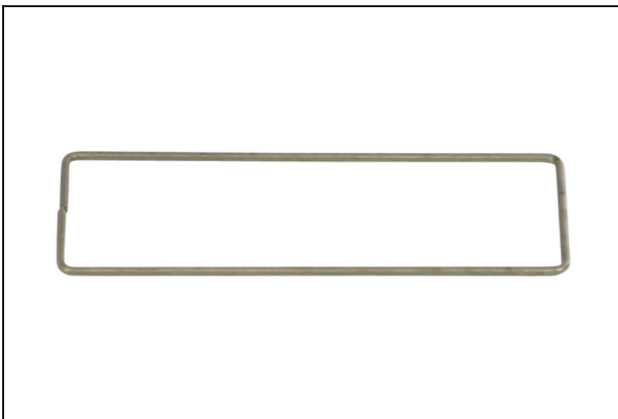
Abmessung (LxB): 52 x 25 mm

Saugerwerkstoff: Silikon SI

Werkstoffhärte: 50 °Sh

Faltenanzahl: 2.5

Zubehör



ST-RAHM 50x23 1

Artikel-Nr.10.01.06.02276

Stützrahmen

Länge L: 50 mm

Breite B: 23 mm

Durchmesser: 1 mm