

## Ventosa plana (redonda)

PFG 20 FPM-65 N006

N° de artículo:10.01.01.00072

<https://www.schmalz.com/10.01.01.00072>

Página inicial > Técnica de vacío para la automatización > Componentes de vacío > Ventosas de vacío > Ventosas planas (redonda) > PFG 20 FPM-65 N006

### Ventosa plana (redonda) para superficies lisas o ligeramente rugosas



Tamaño: 20

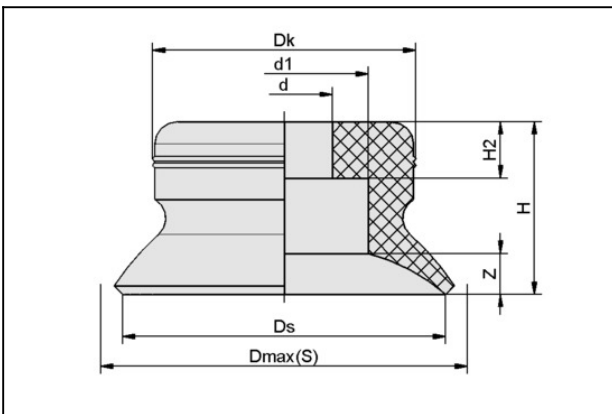
Material de ventosa:

Caucho fluorado FPM

Dureza del material: 65 °Sh

Característica material: Sin huellas

#### Datos de diseño



Atributo	Valor
d	4,5 mm
d1	11 mm
Dk	15,2 mm
Dmax(S)	23 mm
Ds	20 mm
H	10 mm
H2	4,5 mm
Z (Carrera)	2,2 mm

#### Datos técnicos

## Ventosa plana (redonda)

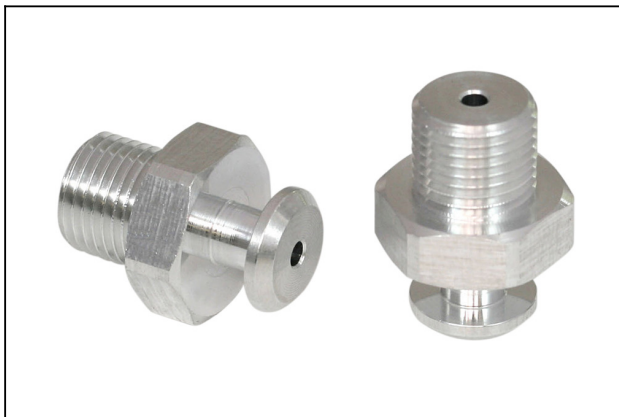
PFG 20 FPM-65 N006

N° de artículo:10.01.01.00072

<https://www.schmalz.com/10.01.01.00072>

Atributo	Valor
Fuerza aspir.	15,5 N
Volumen	0,864 cm <sup>3</sup>
Radio de curvatura (min) (convexa)	20 mm
Tamaño	20
Familia pezzon	N 006
Número de pliegues	0
Material de ventosa	Caucho fluorado FPM
Dureza del material [Shore A]	65 Shore A
Peso	2,5 g
Familia de productos	PFG

### Accesorios



#### SA-NIP N006 G1/8-AG DN200

N° de artículo10.01.01.03530

Boquilla de conexión de ventosa

Boquilla: N 006

Rosca G1: G1/8"-MA

Largura total: 19.5 mm

Longitud apropiada: 5 mm

Diámetro nominal: 2,00 mm

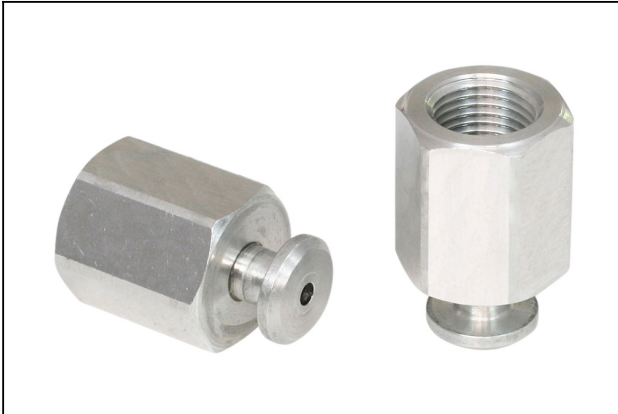
Material: Aluminio

## Ventosa plana (redonda)

PFG 20 FPM-65 N006

N° de artículo:10.01.01.00072

<https://www.schmalz.com/10.01.01.00072>



### SA-NIP N006 G1/8-IG DN200

N° de artículo10.01.01.03522

Boquilla de conexión de ventosa

Boquilla: N 006

Rosca G1: G1/8"-HE

Largura total: 22.5 mm

Longitud apropiada: 16 mm

Diámetro nominal: 2,00 mm

Material: Aluminio