

Ventosa plana (redonda)

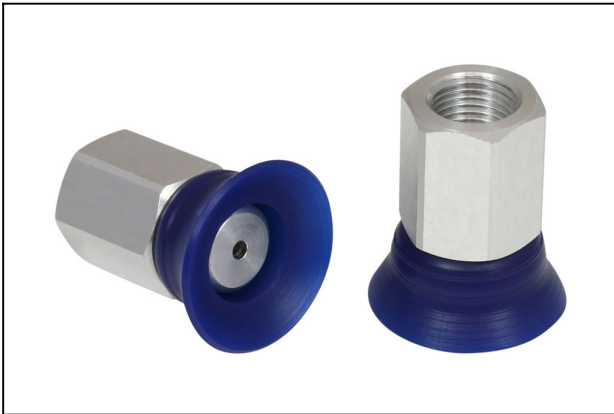
PFYN 20 PU-55 G1/8-IG

N° de artículo:10.01.01.00114

<https://www.schmalz.com/10.01.01.00114>

Página inicial > Técnica de vacío para la automatización > Componentes de vacío > Ventosas de vacío > Ventosas planas (redonda) > Ventosas planas PFYN > PFYN 20 PU-55 G1/8-IG

Ventosa plana (redonda) para superficies lisas o ligeramente rugosas



Tamaño: 20

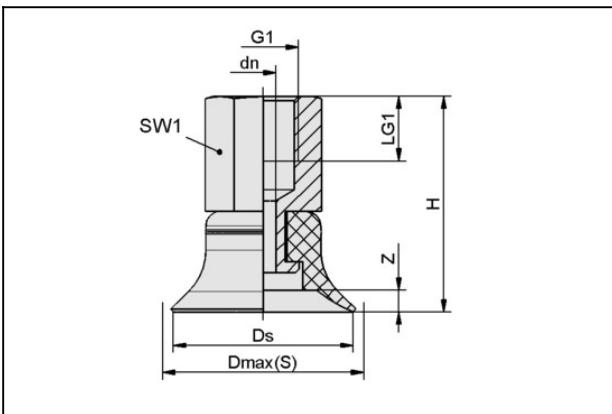
Material de ventosa: Poliuretano PU

Dureza del material: 55 °Sh

Material de boquilla: Aluminio

Conexión de vacío: G1/8"-HE

Datos de diseño



Atributo	Valor
dn	2 mm
Dmax(S)	23 mm
Ds	20 mm
G1	G1/8"-HE
H	26 mm
LG1	9 mm
SW1	14 mm
Z (Carrera)	2,2 mm

Datos técnicos

Ventosa plana (redonda)

PFYN 20 PU-55 G1/8-IG

N° de artículo:10.01.01.00114

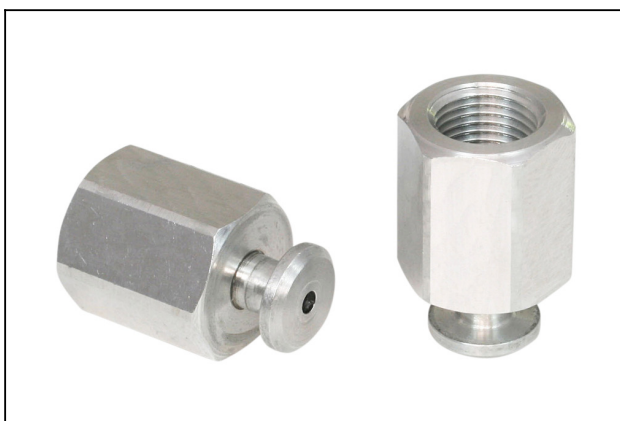
<https://www.schmalz.com/10.01.01.00114>



Atributo	Valor
Fuerza aspir.	15,5 N
Volumen	0,8 cm ³
Radio de curvatura (min) (convexa)	20 mm
Diámetro interior tubo (recom.) d	4 mm
Tamaño	20
Número de pliegues	0
Material de ventosa	Poliuretano PU
Dureza del material [Shore A]	55 Shore A
Peso	7 g
Familia de productos	PFYN

Nota: Fuerza de aspiración: Los datos de fuerza de aspiración son valores teóricos a -0,6 bar de vacío y superficie de pieza seca, lisa y plana - se indican sin factor de seguridad Diámetro de tubo: Los diámetros de tubo flexible recomendados se refieren a una longitud de tubo flexible de aprox. 2 m

Piezas de repuesto



SA-NIP N006 G1/8-IG DN200

N° de artículo10.01.01.03522

Boquilla de conexión de ventosa

Boquilla: N 006

Rosca G1: G1/8"-HE

Largura total: 22.5 mm

Longitud apropiada: 16 mm

Diámetro nominal: 2,00 mm

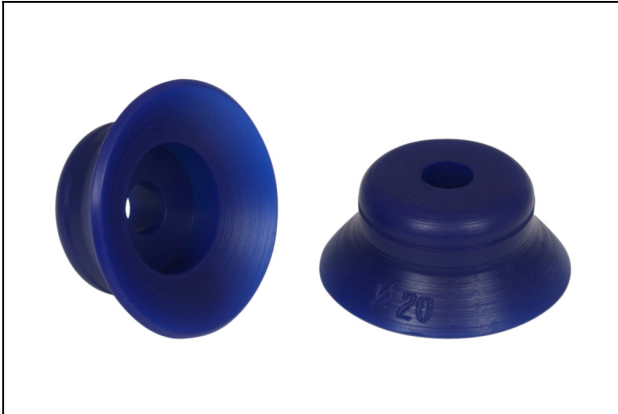
Material: Aluminio

Ventosa plana (redonda)

PFYN 20 PU-55 G1/8-IG

N° de artículo:10.01.01.00114

<https://www.schmalz.com/10.01.01.00114>



PFG 20 PU-55 N006

N° de artículo10.01.01.00052

Ventosa plana (redonda) para superficies lisas o ligeramente rugosas

Tamaño: 20

Material de ventosa: Poliuretano PU

Dureza del material: 55 °Sh