

Ventosa plana (redonda)

PFYN 10 FPM-65 M5-AG

N° de artículo:10.01.01.00182

<https://www.schmalz.com/10.01.01.00182>

Página inicial > Técnica de vacío para la automatización > Componentes de vacío > Ventosas de vacío > Ventosas planas (redonda) > Ventosas planas PFYN > PFYN 10 FPM-65 M5-AG

Ventosa plana (redonda) para superficies lisas o ligeramente rugosas



Tamaño: 10

Material de ventosa:

Caucho fluorado FPM

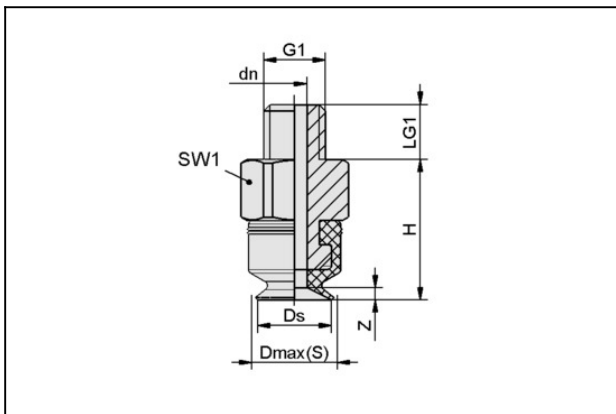
Dureza del material: 65 °Sh

Característica material: Sin huellas

Material de boquilla: Aluminio

Conexión de vacío: M5-MA

Datos de diseño



Atributo	Valor
dn	2 mm
Dmax(S)	11,5 mm
Ds	10 mm
G1	M5-MA
H	12,5 mm
LG1	4,5 mm
SW1	8 mm
Z (Carrera)	1,4 mm

Datos técnicos

Ventosa plana (redonda)

PFYN 10 FPM-65 M5-AG

N° de artículo:10.01.01.00182

<https://www.schmalz.com/10.01.01.00182>

Atributo	Valor
Fuerza aspir.	4 N
Volumen	0,07 cm ³
Radio de curvatura (min) (convexa)	12,5 mm
Diámetro interior tubo (recom.) d	2 mm
Tamaño	10
Número de pliegues	0
Material de ventosa	Caucho fluorado FPM
Dureza del material [Shore A]	65 Shore A
Peso	1,6 g
Familia de productos	PFYN

Nota: Fuerza de aspiración: Los datos de fuerza de aspiración son valores teóricos a -0,6 bar de vacío y superficie de pieza seca, lisa y plana - se indican sin factor de seguridad Diámetro de tubo: Los diámetros de tubo flexible recomendados se refieren a una longitud de tubo flexible de aprox. 2 m

Piezas de repuesto



SA-NIP N004 M5-AG DN200

N° de artículo10.01.01.03526

Boquilla de conexión de ventosa

Boquilla: N 004

Rosca G1: M5-MA

Largura total: 13.5 mm

Longitud apropiada: 5 mm

Diámetro nominal: 2,00 mm

Material: Aluminio

Ventosa plana (redonda)

PFYN 10 FPM-65 M5-AG

N° de artículo:10.01.01.00182

<https://www.schmalz.com/10.01.01.00182>



PFG 10 FPM-65 N004

N° de artículo10.01.01.00070

Ventosa plana (redonda) para superficies lisas o ligeramente rugosas

Tamaño: 10

Material de ventosa:

Caucho fluorado FPM

Dureza del material: 65 °Sh

Característica material: Sin huellas