

Ventosa plana (redonda)

PFYN 15 FPM-65 G1/8-AG

N° de artículo:10.01.01.00183

<https://www.schmalz.com/10.01.01.00183>

Página inicial > Técnica de vacío para la automatización > Componentes de vacío > Ventosas de vacío > Ventosas planas (redonda) > Ventosas planas PFYN > PFYN 15 FPM-65 G1/8-AG

Ventosa plana (redonda) para superficies lisas o ligeramente rugosas



Tamaño: 15

Material de ventosa:

Caucho fluorado FPM

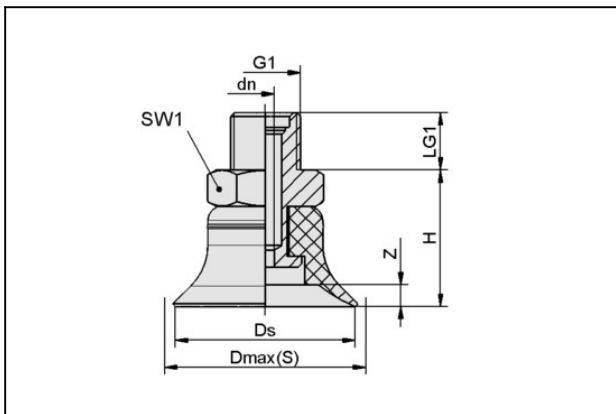
Dureza del material: 65 °Sh

Característica material: Sin huellas

Material de boquilla: Aluminio

Conexión de vacío: G1/8"-MA

Datos de diseño



| Atributo | Valor |
|-------------|----------|
| dn | 2 mm |
| Dmax(S) | 17,5 mm |
| Ds | 15 mm |
| G1 | G1/8"-MA |
| H | 13 mm |
| LG1 | 8 mm |
| SW1 | 14 mm |
| Z (Carrera) | 1,9 mm |

Datos técnicos

Ventosa plana (redonda)

PFYN 15 FPM-65 G1/8-AG

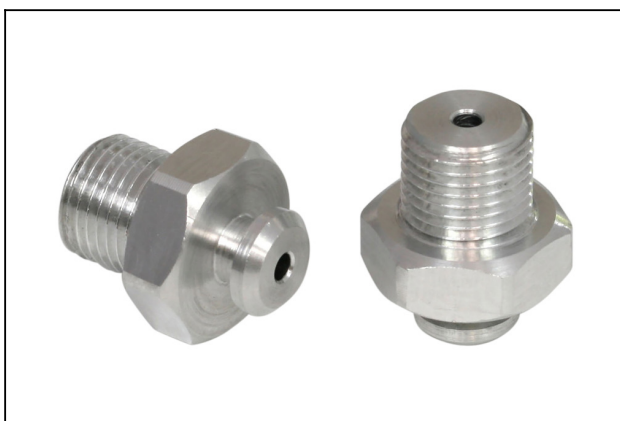
N° de artículo:10.01.01.00183

<https://www.schmalz.com/10.01.01.00183>

| Atributo | Valor |
|------------------------------------|---------------------|
| Fuerza aspir. | 9 N |
| Volumen | 0,4 cm ³ |
| Radio de curvatura (min) (convexa) | 12,5 mm |
| Diámetro interior tubo (recom.) d | 4 mm |
| Tamaño | 15 |
| Número de pliegues | 0 |
| Material de ventosa | Caucho fluorado FPM |
| Dureza del material [Shore A] | 65 Shore A |
| Peso | 5,4 g |
| Familia de productos | PFYN |

Nota: Fuerza de aspiración: Los datos de fuerza de aspiración son valores teóricos a -0,6 bar de vacío y superficie de pieza seca, lisa y plana - se indican sin factor de seguridad Diámetro de tubo: Los diámetros de tubo flexible recomendados se refieren a una longitud de tubo flexible de aprox. 2 m

Piezas de repuesto



SA-NIP N005 G1/8-AG DN200

N° de artículo10.01.01.03529

Boquilla de conexión de ventosa

Boquilla: N 005

Rosca G1: G1/8"-MA

Largura total: 17.5 mm

Longitud apropiada: 5 mm

Diámetro nominal: 2,00 mm

Material: Aluminio

Ventosa plana (redonda)

PFYN 15 FPM-65 G1/8-AG

N° de artículo:10.01.01.00183

<https://www.schmalz.com/10.01.01.00183>



PFG 15 FPM-65 N005

N° de artículo10.01.01.00071

Ventosa plana (redonda) para superficies lisas o ligeramente rugosas

Tamaño: 15

Material de ventosa:

Caucho fluorado FPM

Dureza del material: 65 °Sh

Característica material: Sin huellas