

Ventosa plana (redonda)

PFG 30 VU1-72 N007

N° de artículo:10.01.01.00549

<https://www.schmalz.com/10.01.01.00549>

Página inicial > Técnica de vacío para la automatización > Componentes de vacío > Ventosas de vacío > Ventosas para embalaje > PFG 30 VU1-72 N007

Ventosa plana (redonda) para superficies lisas o ligeramente rugosas

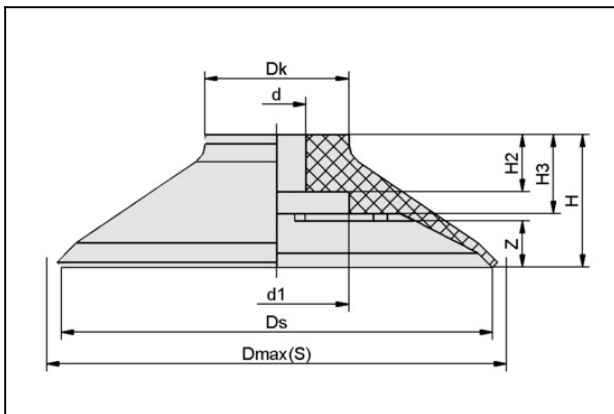


Tamaño: 30

Material de ventosa: Vulkollan VU1

Dureza del material: 72 °Sh

Datos de diseño



Atributo	Valor
d	6 mm
d1	11 mm
Dk	16 mm
Dmax(S)	31,5 mm
Ds	29 mm
H	13 mm
H2	7 mm
H3	7 mm
Z (Carrera)	3 mm

Datos técnicos

Ventosa plana (redonda)

PFG 30 VU1-72 N007

N° de artículo:10.01.01.00549

<https://www.schmalz.com/10.01.01.00549>

Atributo	Valor
Tamaño	30
Material de ventosa	Vulkollan VU1
Fuerza aspir.	32 N
Volumen	2,064 cm ³
Radio de curvatura (min) (convexa)	30 mm
Dureza del material [Shore A]	72.0 Shore A
Peso	2,5 g
Número de pliegues	0
Familia de productos	PFG

Accesorios



SA-NIP N007 G1/8-AG DN240

N° de artículo10.01.01.03531

Boquilla de conexión de ventosa

Boquilla: N 007

Rosca G1: G1/8"-MA

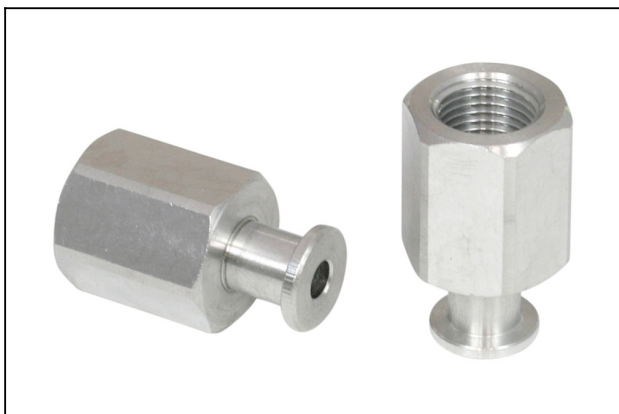
Largura total: 21.5 mm

Longitud apropiada: 5 mm

Diámetro nominal: 2,40 mm

Material: Aluminio

Apertura de llave SW2: 4 mm



SA-NIP N007 G1/8-IG DN350

N° de artículo10.01.01.03523

Boquilla de conexión de ventosa

Boquilla: N 007

Rosca G1: G1/8"-HE

Largura total: 24.5 mm

Longitud apropiada: 16 mm

Diámetro nominal: 3,50 mm

Material: Aluminio

Apertura de llave SW2: 4 mm

Ventosa plana (redonda)

PFG 30 VU1-72 N007

N° de artículo:10.01.01.00549

<https://www.schmalz.com/10.01.01.00549>

