

Ventosa plana (redonda)

PFYN 30 VU1-72 G1/8-AG

N° de artículo:10.01.01.00550

<https://www.schmalz.com/10.01.01.00550>

Página inicial > Técnica de vacío para la automatización > Componentes de vacío > Ventosas de vacío > Ventosas planas (redonda) > Ventosas planas PFYN VU1 > PFYN 30 VU1-72 G1/8-AG

Ventosa plana (redonda) para superficies lisas o ligeramente rugosas



Tamaño: 30

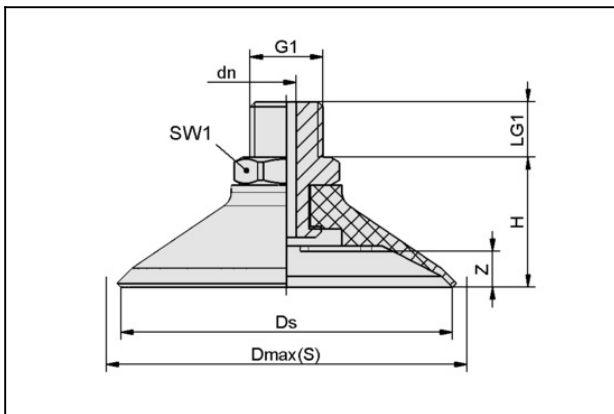
Material de ventosa: Vulkollan VU1

Dureza del material: 72 °Sh

Material de boquilla: Aluminio

Conexión de vacío: G1/8"-MA

Datos de diseño



Atributo	Valor
Dmax(S)	31,5 mm
dn	2 mm
Ds	30 mm
G1	G1/8"-MA
H	18 mm
LG1	8 mm
SW1	14 mm
Z (Carrera)	3 mm

Datos técnicos

Ventosa plana (redonda)

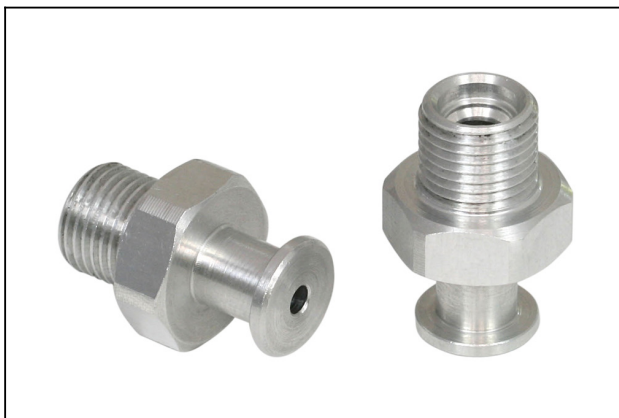
PFYN 30 VU1-72 G1/8-AG

N° de artículo:10.01.01.00550

<https://www.schmalz.com/10.01.01.00550>

Atributo	Valor
Tamaño	30
Material de ventosa	Vulkollan VU1
Fuerza aspir.	32 N
Volumen	1,7 cm ³
Radio de curvatura (min) (convexa)	30 mm
Diámetro interior tubo (recom.) d	4 mm
Familia pezzon	N 007
Dureza del material [Shore A]	72 Shore A
Peso	6,4 g
Número de pliegues	0
Familia de productos	PFYN

Piezas de repuesto



SA-NIP N007 G1/8-AG DN240

N° de artículo10.01.01.03531

Boquilla de conexión de ventosa

Boquilla: N 007

Rosca G1: G1/8"-MA

Largura total: 21.5 mm

Longitud apropiada: 5 mm

Diámetro nominal: 2,40 mm

Material: Aluminio

Apertura de llave SW2: 4 mm

Ventosa plana (redonda)

PFYN 30 VU1-72 G1/8-AG

N° de artículo:10.01.01.00550

<https://www.schmalz.com/10.01.01.00550>



PFG 30 VU1-72 N007

N° de artículo10.01.01.00549

Ventosa plana (redonda) para superficies lisas o ligeramente rugosas

Tamaño: 30

Material de ventosa: Vulkollan VU1

Dureza del material: 72 °Sh