

Boquilla de conexión de ventosa

SA-NIP N033 G1/4-AG DN550

N° de artículo:10.01.01.00818

<https://www.schmalz.com/10.01.01.00818>

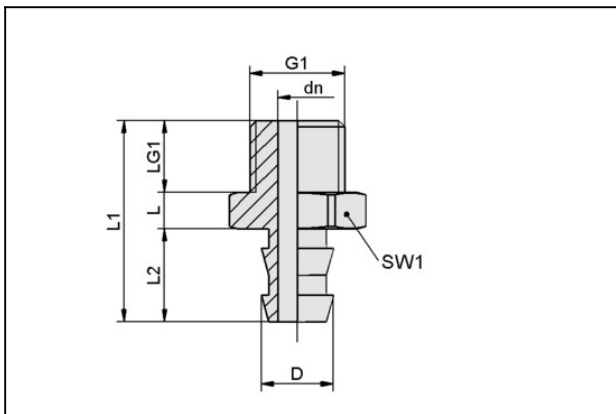
Página inicial > Técnica de vacío para la automatización > Componentes de vacío > Ventosas de vacío > Ventosas para lámina y papel > SA-NIP N033 G1/4-AG DN550

Boquilla de conexión de ventosa



Boquilla: N 033
 Rosca G1: G1/4"-MA
 Largura total: 28 mm
 Longitud apropiada: 5 mm
 Diámetro nominal: 5,50 mm
 Material: Aluminio
 Apertura de llave SW2: 6 mm

Datos de diseño



Atributo	Valor
dn	5,5 mm
D	13 mm
G1	G1/4"-MA
L	5 mm
L1	28 mm
L2	13 mm
LG1	10 mm
SW1	17 mm
SW2	6 mm

Datos técnicos

Boquilla de conexión de ventosa

SA-NIP N033 G1/4-AG DN550

N° de artículo:10.01.01.00818

<https://www.schmalz.com/10.01.01.00818>



Atributo	Valor
Familia pezzon	N 033
parte normal material	Aluminio
Peso	9 g

