

Placa de ventosas (redonda)

SPU 125 SI-60 G1/4-IG

N° de artículo:10.01.01.01103

<https://www.schmalz.com/10.01.01.01103>

Página inicial > Técnica de vacío para la automatización > Componentes de vacío > Ventosas de vacío > Ventosas planas (redonda) > Placas de ventosa SPU > SPU 125 SI-60 G1/4-IG

Placa de ventosas (redonda) para superficies lisas y ligeramente rugosas



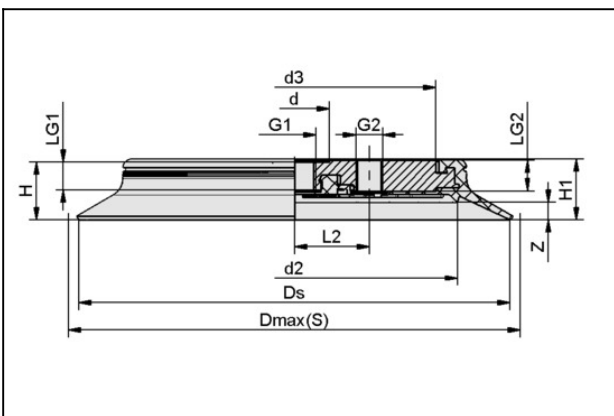
Tamaño: 125

Material de ventosa: Silicona SI

Dureza del material: 60 °Sh

Conexión de vacío: G1/4"-HE

Datos de diseño



Atributo	Valor
d	22 mm
d2	83 mm
d3	61 mm
Dmax(S)	132 mm
Ds	125 mm
G1	G1/4"-HE
G2	G1/4"-HE
H	25 mm
H1	26 mm
L2	22 mm
LG1	13 mm
LG2	14 mm
Z (Carrera)	7 mm

Placa de ventosas (redonda)

SPU 125 SI-60 G1/4-IG

N° de artículo:10.01.01.01103

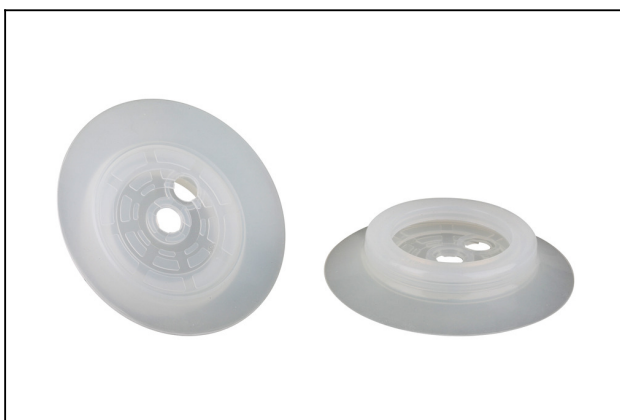
<https://www.schmalz.com/10.01.01.01103>



Datos técnicos

Atributo	Valor
Fuerza aspir.	660 N
Fuerza aspir. d2	365 N
Volumen	75,6 cm ³
Radio de curvatura (min) (convexa)	220 mm
Diámetro interior tubo (recom.) d	9 mm
Tamaño	125
Material de ventosa	Silicona SI
Dureza del material [Shore A]	60.0 Shore A
Peso	200 g
Número de pliegues	0
Familia de productos	SPU

Piezas de repuesto



DR-SPU 125 SI-60

N° de artículo:10.01.01.01100

Junta anular para placa de ventosa SPU

Tamaño: 125

Material de ventosa: Silicona SI

Dureza del material: 60 °Sh

Placa de ventosas (redonda)

SPU 125 SI-60 G1/4-IG

N° de artículo:10.01.01.01103

<https://www.schmalz.com/10.01.01.01103>

Accesorios



SU 120

N° de artículo10.01.01.12437

Funda para ventosa

Tamaño: 120

Margen de fijación: 115,0 ... 130,0 mm

Resistencia térmica: 80 °C