

## Placa de ventosas (redonda)

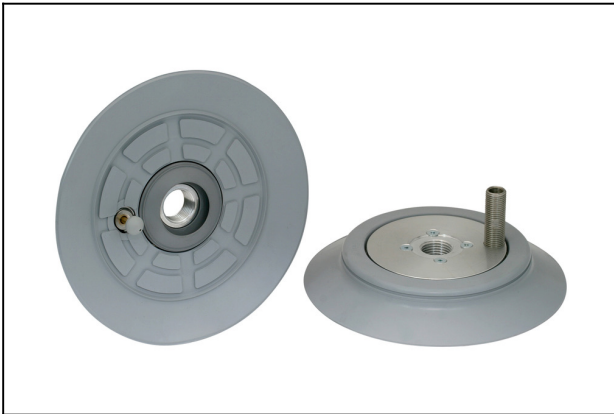
SPC 160 NBR-55 G1/2-IG TV

N° de artículo:10.01.01.01186

<https://www.schmalz.com/10.01.01.01186>

Página inicial > Técnica de vacío para la automatización > Componentes de vacío > Ventosas de vacío > Ventosas para la manipulación de madera > Placas de ventosa SPC > SPC 160 NBR-55 G1/2-IG TV

### Placa de ventosas (redonda) con función de separación para piezas porosas



Tamaño: 160

Material de ventosa:

Caucho de nitrilo NBR

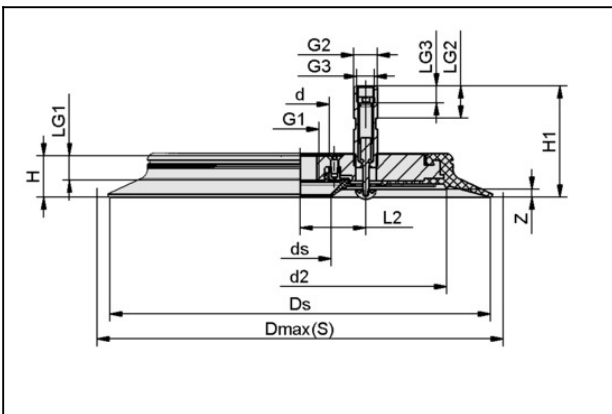
Dureza del material: 55 °Sh

Conexión de vacío: G1/2"-HE

Equipamiento adicional:

Válvula palpadora

#### Datos de diseño



Atributo	Valor
d	34 mm
d2	113 mm
ds	33,5 mm
Dmax(S)	162,5 mm
Ds	160 mm
G1	G1/2"-HE
G2	G1/4"-MA
G3	G1/8"-HE
H	25 mm
H1	62 mm
L2	36,5 mm
LG1	13,5 mm
LG2	18 mm

## Placa de ventosas (redonda)

SPC 160 NBR-55 G1/2-IG TV

N° de artículo:10.01.01.01186

<https://www.schmalz.com/10.01.01.01186>



Atributo	Valor
LG3	6 mm
Z (Carrera)	7 mm

### Datos técnicos

Atributo	Valor
Fuerza aspir.	975 N
Volumen	156,134 cm <sup>3</sup>
Diámetro interior tubo (recom.) d	9 mm
Tamaño	160
Material de ventosa	Caucho de nitrilo NBR
Dureza del material [Shore A]	55 Shore A
Peso	470 g
Número de pliegues	0
Familia de productos	SPC

Nota: Fuerza de aspiración: Los datos de fuerza de aspiración son valores teóricos a -0,6 bar de vacío y superficie de pieza seca, lisa y plana - se indican sin factor de seguridad Fuerza de arranque: En los modelos de caucho natural, la fuerza de arranque se reduce aprox.en un 40 % Diámetro de tubo: Los diámetros de tubo flexible recomendados se refieren a una longitud de tubo flexible de aprox. 2 m

### Piezas de repuesto

## Placa de ventosas (redonda)

SPC 160 NBR-55 G1/2-IG TV

N° de artículo:10.01.01.01186

<https://www.schmalz.com/10.01.01.01186>



### DR-SPC 33 HNBR-65

N° de artículo10.01.01.11371

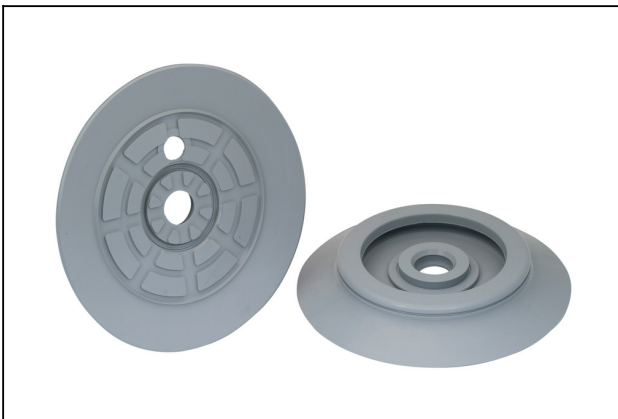
Junta anular para placa de ventosa SPC

Tamaño: 33

Material de ventosa:

Hydr. Caucho de nitrilo HNBR

Dureza del material: 65 °Sh



### DR-SPC 160 NBR-55

N° de artículo10.01.01.01190

Junta anular para placa de ventosa SPC

Tamaño: 160

Material de ventosa:

Caucho de nitrilo NBR

Dureza del material: 55 °Sh

## Accesorios



### PC 150

N° de artículo10.01.01.13087

El revestimiento protege contra las influencias ambientales durante los períodos de inactividad

Tamaño: 150

## Placa de ventosas (redonda)

SPC 160 NBR-55 G1/2-IG TV

N° de artículo:10.01.01.01186

<https://www.schmalz.com/10.01.01.01186>



### TV G1/4-AG 13

N° de artículo10.05.10.00061

Válvula palpadora para la desconexión o de ventosas no ocupadas

Rosca G1: G1/4"-MA

Recorr. elást. Z: 13 mm