

## Ventosa plana (redonda)

### PFG 6 NBR-AS-55 N004

N° de artículo:10.01.01.10065

<https://www.schmalz.com/10.01.01.10065>

Página inicial > Técnica de vacío para la automatización > Componentes de vacío > Ventosas de vacío > Ventosas planas (redonda) > PFG 6 NBR-AS-55 N004

## Ventosa plana (redonda) para superficies lisas o ligeramente rugosas



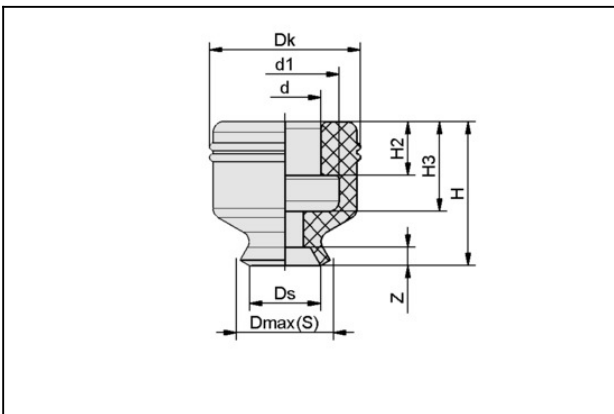
Tamaño: 6

Material de ventosa:

Caucho de nitrilo NBR-antistat

Dureza del material: 55 °Sh

### Datos de diseño



Atributo	Valor
d	4 mm
d1	6 mm
Dk	7,7 mm
Dmax(S)	6,5 mm
Ds	6 mm
H	6,5 mm
H2	2 mm
H3	4 mm
Z (Carrera)	1 mm

### Datos técnicos

## Ventosa plana (redonda)

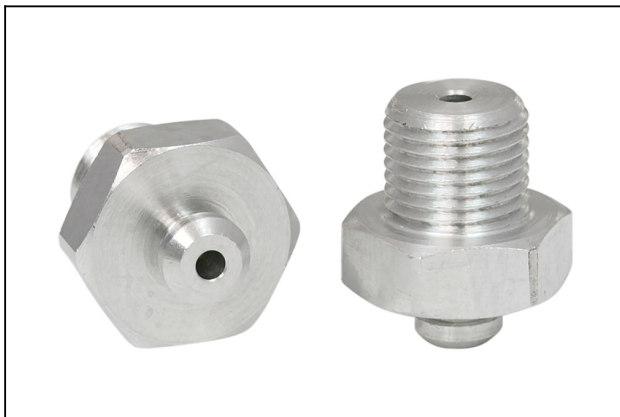
### PFG 6 NBR-AS-55 N004

N° de artículo:10.01.01.10065

<https://www.schmalz.com/10.01.01.10065>

Atributo	Valor
Fuerza aspir.	1,2 N
Volumen	0,1 cm <sup>3</sup>
Radio de curvatura (min) (convexa)	7,5 mm
Tamaño	6
Familia pezzon	N 004
Número de pliegues	0
Material de ventosa	Caucho de nitrilo NBR-antistat
Dureza del material [Shore A]	55 Shore A
Peso	0,2 g
Familia de productos	PFG

## Accesorios



### SA-NIP N004 G1/8-AG DN200

N° de artículo10.01.01.03528

Boquilla de conexión de ventosa

Boquilla: N 004

Rosca G1: G1/8"-MA

Largura total: 17 mm

Longitud apropiada: 5 mm

Diámetro nominal: 2,00 mm

Material: Aluminio

## Ventosa plana (redonda)

PFG 6 NBR-AS-55 N004

N° de artículo:10.01.01.10065

<https://www.schmalz.com/10.01.01.10065>



### SA-NIP N004 G1/8-IG DN200

N° de artículo10.01.01.03520

Boquilla de conexión de ventosa

Boquilla: N 004

Rosca G1: G1/8"-HE

Largura total: 20 mm

Longitud apropiada: 16 mm

Diámetro nominal: 2,00 mm

Material: Aluminio



### SA-NIP N004 M5-AG DN200

N° de artículo10.01.01.03526

Boquilla de conexión de ventosa

Boquilla: N 004

Rosca G1: M5-MA

Largura total: 13.5 mm

Longitud apropiada: 5 mm

Diámetro nominal: 2,00 mm

Material: Aluminio



### SA-NIP N004 M5-IG DN200

N° de artículo10.01.01.03518

Boquilla de conexión de ventosa

Boquilla: N 004

Rosca G1: M5-HE

Largura total: 14 mm

Longitud apropiada: 10 mm

Diámetro nominal: 2,00 mm

Material: Aluminio