

## Ventosa plana (redonda)

SGPN 15 NK-40 G1/8-AG

N° de artículo:10.01.01.10315

<https://www.schmalz.com/10.01.01.10315>

Página inicial > Técnica de vacío para la automatización > Componentes de vacío > Ventosas de vacío > Ventosas para lámina y papel >

Ventosas planas SGPN > SGPN 15 NK-40 G1/8-AG

### Ventosa plana (redonda) para el manejo muy cuidadoso de papel, lámina, etc.



Tamaño: 15

Material de ventosa:

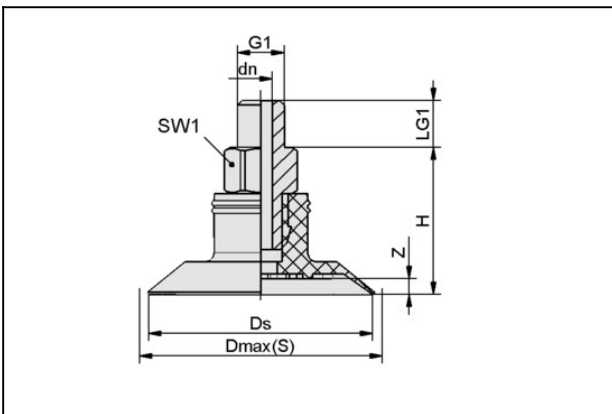
Caucho natural NK

Dureza del material: 40 °Sh

Material de boquilla: Aluminio

Conexión de vacío: G1/8"-MA

#### Datos de diseño



Atributo	Valor
dn	3,5 mm
Dmax(S)	15,5 mm
Ds	14,5 mm
G1	G1/8"-MA
H	16 mm
LG1	7,5 mm
SW1	14 mm
Z (Carrera)	0,9 mm

#### Datos técnicos

## Ventosa plana (redonda)

### SGPN 15 NK-40 G1/8-AG

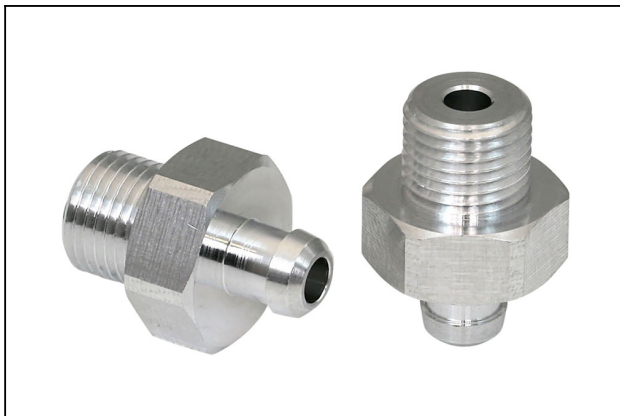
N° de artículo:10.01.01.10315

<https://www.schmalz.com/10.01.01.10315>

Atributo	Valor
Fuerza aspir.	5,5 N
Volumen	0,278 cm <sup>3</sup>
Diámetro interior tubo (recom.) d	2 mm
Tamaño	15
Número de pliegues	0
Material de ventosa	Caucho natural NK
Dureza del material [Shore A]	40 Shore A
Peso	4,6 g
Familia de productos	SGPN

Nota: Fuerza de aspiración: Los datos de fuerza de aspiración son valores teóricos a -0,6 bar de vacío y superficie de pieza seca, lisa y plana - se indican sin factor de seguridad Diámetro de tubo: Los diámetros de tubo flexible recomendados se refieren a una longitud de tubo flexible de aprox. 2 m

## Piezas de repuesto



### SA-NIP N016 G1/8-AG DN350

N° de artículo10.01.06.05735

Boquilla de conexión de ventosa

Boquilla: N 016

Rosca G1: G1/8"-MA

Largura total: 20 mm

Longitud apropiada: 6 mm

Diámetro nominal: 3,50 mm

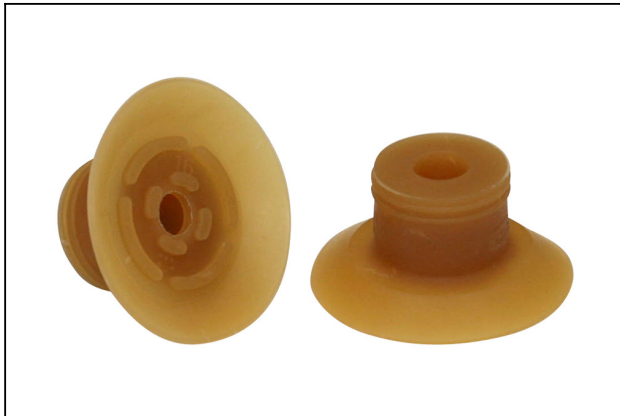
Material: Aluminio

## Ventosa plana (redonda)

SGPN 15 NK-40 G1/8-AG

N° de artículo:10.01.01.10315

<https://www.schmalz.com/10.01.01.10315>



### SGP 15 NK-40 N016

N° de artículo10.01.01.10318

Ventosa plana (redonda) para el manejo muy cuidadoso de papel, lámina, etc.

Tamaño: 15

Material de ventosa:

Caucho natural NK

Dureza del material: 40 °Sh