

## Ventosa plana (redonda)

### SAF 80 NBR-60 G1/4-AG

N° de artículo:10.01.01.10623

<https://www.schmalz.com/10.01.01.10623>

Página inicial > Técnica de vacío para la automatización > Componentes de vacío > Ventosas de vacío > Ventosas para la manipulación de chapa > Ventosas planas SAF > SAF 80 NBR-60 G1/4-AG

## Ventosa plana (redonda) para la mayor dinámica en superficies lisas y aceitosas



Tamaño: 80

Material de ventosa:

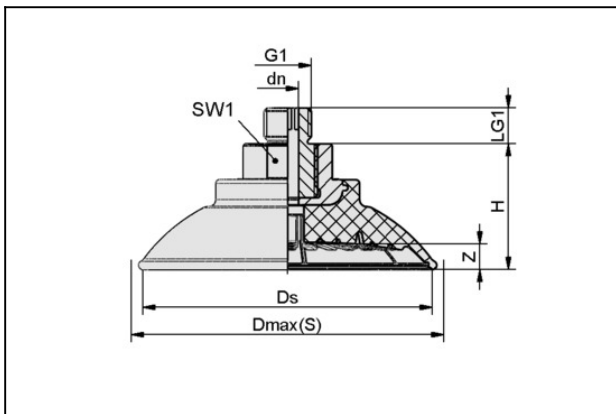
Caucho de nitrilo NBR

Dureza del material: 60 °Sh

Conexión de vacío: G1/4"-MA

Material de boquilla: Aluminio

### Datos de diseño



Atributo	Valor
dn	6 mm
Dmax(S)	89 mm
Ds	83 mm
G1	G1/4"-MA
H	35 mm
LG1	10 mm
SW1	22 mm
Z (Carrera)	7,6 mm

### Datos técnicos

## Ventosa plana (redonda)

### SAF 80 NBR-60 G1/4-AG

N° de artículo:10.01.01.10623

<https://www.schmalz.com/10.01.01.10623>

Atributo	Valor
Fuerza aspir.	272 N
Carga transv.	205 N
Carga transv. (superficie aceitada)	180 N
Volumen	36,7 cm <sup>3</sup>
Radio de curvatura (min) (convexa)	100 mm
Diámetro interior tubo (recom.) d	6 mm
Tamaño	80
Material de ventosa	Caucho de nitrilo NBR
Dureza del material [Shore A]	60 Shore A
Peso	65,1 g
Número de pliegues	0
Familia de productos	SAF

Nota: Fuerza de aspiración: Los datos de fuerza de aspiración son valores teóricos a -0,6 bar de vacío y superficie de pieza seca, lisa y plana - se indican sin factor de seguridad Carga transversal: Los datos de carga transversal son valores medidos a -0,6 bar de vacío y superficie de pieza seca o engrasada, lisa y plana. Dependiendo de la superficie y de las características de la pieza, los valores reales pueden variar Diámetro de tubo: Los diámetros de tubo flexible recomendados se refieren a una longitud de tubo flexible de aprox. 2 m

## Accesorios



### SU 80

N° de artículo10.01.01.12839

Funda para ventosa

Tamaño: 80

Margen de fijación: 80,0 ... 100,0 mm

Resistencia térmica: 80 °C

## Ventosa plana (redonda)

SAF 80 NBR-60 G1/4-AG

N° de artículo:10.01.01.10623

<https://www.schmalz.com/10.01.01.10623>

---

