

Ventosa plana (redonda)

PFYN 6 HT1-60 M5-AG

N° de artículo:10.01.01.11131

<https://www.schmalz.com/10.01.01.11131>

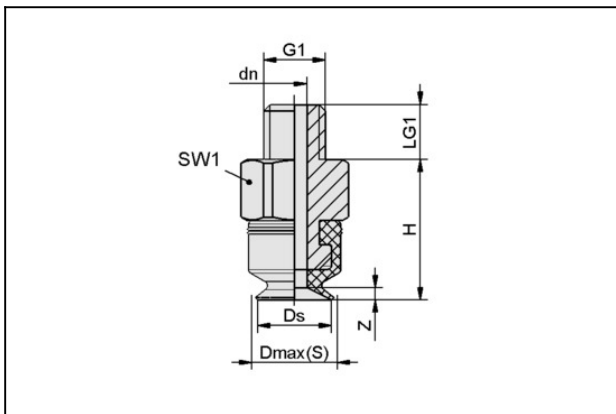
Página inicial > Técnica de vacío para la automatización > Componentes de vacío > Ventosas de vacío > Ventosas planas (redonda) > Ventosas planas PFYN > PFYN 6 HT1-60 M5-AG

Ventosa plana (redonda) para superficies lisas o ligeramente rugosas



Tamaño: 6
 Material de ventosa:
 Material alta temp HT1
 Dureza del material: 60 °Sh
 Característica material: Sin huellas
 Material de boquilla: Aluminio
 Conexión de vacío: M5-MA

Datos de diseño



Atributo	Valor
dn	2 mm
Dmax(S)	6,5 mm
Ds	6 mm
G1	M5-MA
H	11,5 mm
LG1	4,5 mm
SW1	8 mm
Z (Carrera)	1 mm

Datos técnicos

Ventosa plana (redonda)

PFYN 6 HT1-60 M5-AG

N° de artículo:10.01.01.11131

<https://www.schmalz.com/10.01.01.11131>

Atributo	Valor
Fuerza aspir.	1,2 N
Volumen	0,008 cm ³
Radio de curvatura (min) (convexa)	7,5 mm
Diámetro interior tubo (recom.) d	2 mm
Tamaño	6
Número de pliegues	0
Material de ventosa	Material alta temp HT1
Dureza del material [Shore A]	60 Shore A
Peso	1,1 g
Familia de productos	PFYN

Nota: Fuerza de aspiración: Los datos de fuerza de aspiración son valores teóricos a -0,6 bar de vacío y superficie de pieza seca, lisa y plana - se indican sin factor de seguridad Diámetro de tubo: Los diámetros de tubo flexible recomendados se refieren a una longitud de tubo flexible de aprox. 2 m

Piezas de repuesto



SA-NIP N004 M5-AG DN200

N° de artículo10.01.01.03526

Boquilla de conexión de ventosa

Boquilla: N 004

Rosca G1: M5-MA

Largura total: 13.5 mm

Longitud apropiada: 5 mm

Diámetro nominal: 2,00 mm

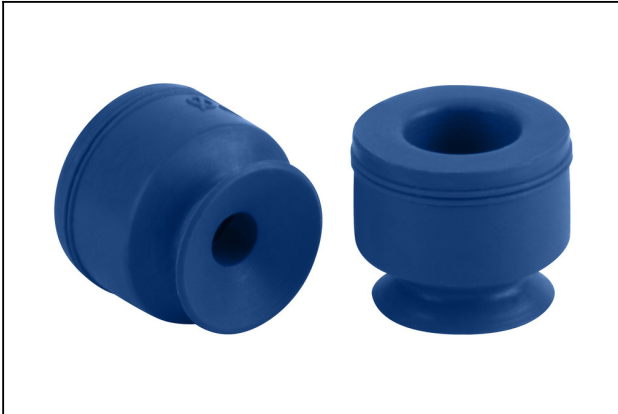
Material: Aluminio

Ventosa plana (redonda)

PFYN 6 HT1-60 M5-AG

N° de artículo:10.01.01.11131

<https://www.schmalz.com/10.01.01.11131>



PFG 6 HT1-60 N004

N° de artículo10.01.01.11159

Ventosa plana (redonda) para superficies lisas o ligeramente rugosas

Tamaño: 6

Material de ventosa:

Material alta temp HT1

Dureza del material: 60 °Sh

Característica material: Sin huellas