

Ventosa plana (redonda)

SGP 20 SI-50 N016

N° de artículo:10.01.01.11571

<https://www.schmalz.com/10.01.01.11571>

Página inicial > Técnica de vacío para la automatización > Componentes de vacío > Ventosas de vacío > Ventosas para lámina y papel > SGP 20 SI-50 N016

Ventosa plana (redonda) para el manejo muy cuidadoso de papel, lámina, etc.



Tamaño: 20

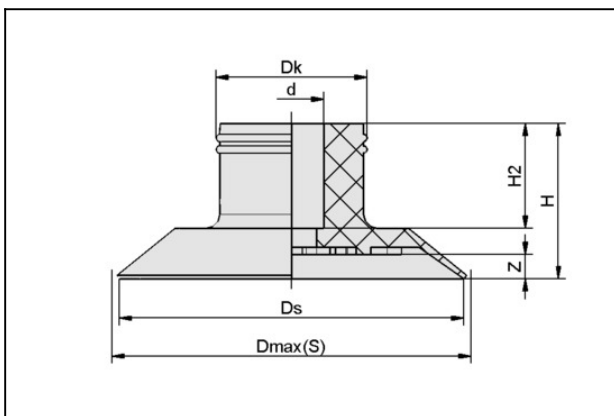
Material de ventosa: Silicona SI

Dureza del material: 50 °Sh

Condición de los materiales:

FDA-compatible

Datos de diseño



Atributo	Valor
d	4,5 mm
Dk	11 mm
Dmax(S)	22 mm
Ds	20 mm
H	10,4 mm
H2	7,1 mm
Z (Carrera)	1,5 mm

Datos técnicos

Atributo	Valor
Fuerza aspir.	8,5 N

Ventosa plana (redonda)

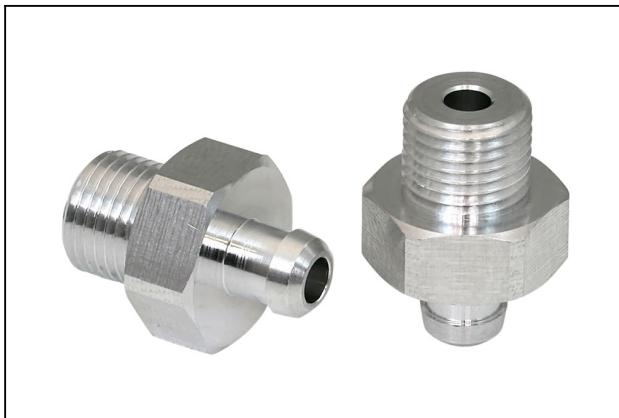
SGP 20 SI-50 N016

N° de artículo:10.01.01.11571

<https://www.schmalz.com/10.01.01.11571>

Atributo	Valor
Volumen	0,599 cm ³
Tamaño	20
Familia pezzon	N 016
Número de pliegues	0
Material de ventosa	Silicona SI
Dureza del material [Shore A]	50.0 Shore A
Peso	1,5 g
Familia de productos	SGP

Accesorios



SA-NIP N016 G1/8-AG DN350

N° de artículo10.01.06.05735

Boquilla de conexión de ventosa

Boquilla: N 016

Rosca G1: G1/8"-MA

Largura total: 20 mm

Longitud apropiada: 6 mm

Diámetro nominal: 3,50 mm

Material: Aluminio



SA-NIP N016 G1/8-IG DN350

N° de artículo10.01.06.05731

Boquilla de conexión de ventosa

Boquilla: N 016

Rosca G1: G1/8"-HE

Largura total: 18.5 mm

Longitud apropiada: 12 mm

Diámetro nominal: 3,50 mm

Material: Aluminio

Ventosa plana (redonda)

SGP 20 SI-50 N016

N° de artículo:10.01.01.11571

<https://www.schmalz.com/10.01.01.11571>



SA-NIP N016 M5-AG DN250

N° de artículo10.01.06.00123

Boquilla de conexión de ventosa

Boquilla: N 016

Rosca G1: M5-MA

Largura total: 16 mm

Longitud apropiada: 5 mm

Diámetro nominal: 2,50 mm

Material: Aluminio