

Ventosa plana (redonda) SHFN 50 NK-45 G1/4-AG MOS-TV

N° de artículo:10.01.01.11700

<https://www.schmalz.com/10.01.01.11700>

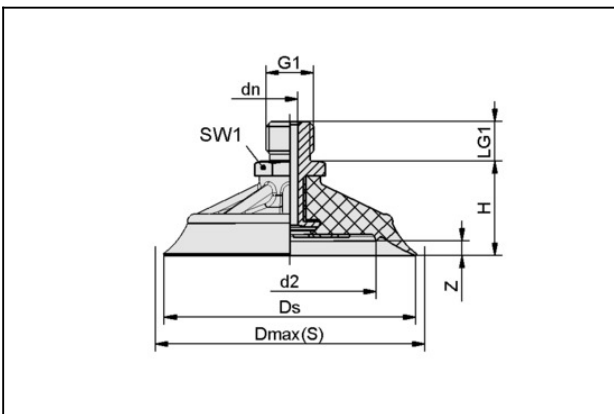
Página inicial > Técnica de vacío para la automatización > Componentes de vacío > Ventosas de vacío > Ventosas para la manipulación de madera > Ventosas planas SHFN > SHFN 50 NK-45 G1/4-AG MOS-TV

Ventosa plana (redonda) para la manipulación de madera con la más alta dinámica



Tamaño: 50
Material de ventosa:
Caucho natural NK
Dureza del material: 45 °Sh
Material de boquilla: Aluminio
Conexión de vacío: G1/4"-MA
Equipamiento adicional:
Canto sellador válv palpadora

Datos de diseño



Atributo	Valor
dn	4,4 mm
Dmax(S)	55 mm
Ds	52 mm
G1	G1/4"-MA
H	32,2 mm
LG1	11 mm
SW1	17 mm
Z (Carrera)	3 mm
d2	21 mm

Ventosa plana (redonda)

SHFN 50 NK-45 G1/4-AG MOS-TV

N° de artículo:10.01.01.11700

<https://www.schmalz.com/10.01.01.11700>

Datos técnicos

Atributo	Valor
Tamaño	50
Material de ventosa	Caucho natural NK
Fuerza aspir. d2	40 N
Fuerza aspir.	110 N
Carga transv.	95 N
Volumen	6,3 cm ³
Radio de curvatura (min) (convexa)	41 mm
Diámetro interior tubo (recom.) d	4 mm
Número de pliegues	0
Peso	19,1 g
Familia de productos	SHFN

Nota: Fuerza de aspiración: Los datos de fuerza de aspiración son valores teóricos a -0,6 bar de vacío y superficie de pieza seca, lisa y plana - se indican sin factor de seguridad Fuerza de arranque: En los modelos de caucho natural, la fuerza de arranque se reduce aprox.en un 40 % Diámetro de tubo: Los diámetros de tubo flexible recomendados se refieren a una longitud de tubo flexible de aprox. 2 m

Piezas de repuesto



TVN G1/4-AG 8.4 N041

N° de artículo10.05.10.00058

Boquilla de conexión con válvula palpadora integrada

Rosca G1: G1/4"-MA

Recorr. elást. Z: 8.4 mm

Boquilla: N 041

Ventosa plana (redonda)

SHFN 50 NK-45 G1/4-AG MOS-TV

N° de artículo:10.01.01.11700

<https://www.schmalz.com/10.01.01.11700>



SHF 50 NK-45 N041 MOS

N° de artículo10.01.01.11688

Ventosa plana (redonda) para la manipulación de madera con la más alta dinámica

Tamaño: 50

Material de ventosa:

Caucho natural NK

Dureza del material: 45 °Sh

Equipamiento adicional:

Canto sellador con MOS

Accesorios



SIEB 15x0.8 MS-A2 0.103/0.07

N° de artículo10.07.01.00211

La pantalla protege el sistema de vacío de la contaminación

Diámetro exterior D: 15 mm

Longitud L: 0.8 mm

Material: Latón / Acero noble

Malla: 0.103 mm

Tamaño del alambre: 0.07 mm