

Boquilla de conexión de ventosa

SA-NIP N035 G1/8-AG DN500

N° de artículo:10.01.01.11738

<https://www.schmalz.com/10.01.01.11738>

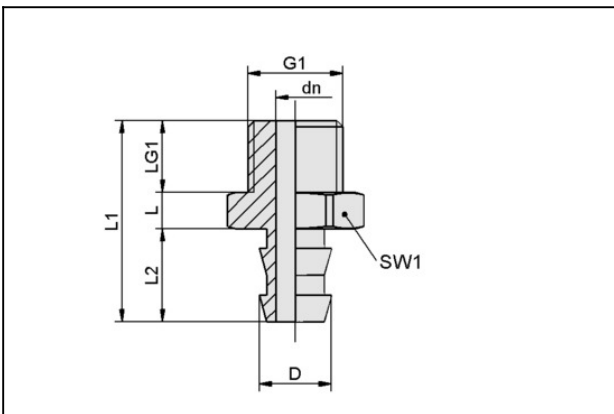
Página inicial > Técnica de vacío para la automatización > Componentes de vacío > Ventosas de vacío > Ventosas para lámina y papel > SA-NIP N035 G1/8-AG DN500

Boquilla de conexión de ventosa



Boquilla: N 035
 Rosca G1: G1/8"-MA
 Largura total: 28 mm
 Longitud apropiada: 5 mm
 Diámetro nominal: 5,00 mm
 Material: Aluminio

Datos de diseño



| Atributo | Valor |
|----------|----------|
| dn | 5 mm |
| D | 10 mm |
| G1 | G1/8"-MA |
| L | 5 mm |
| L1 | 28 mm |
| L2 | 13 mm |
| LG1 | 10 mm |
| SW1 | 17 mm |

Datos técnicos

Boquilla de conexión de ventosa

SA-NIP N035 G1/8-AG DN500

N° de artículo:10.01.01.11738

<https://www.schmalz.com/10.01.01.11738>



| Atributo | Valor |
|-----------------------|----------|
| Familia pezzon | N 035 |
| parte normal material | Aluminio |
| Peso | 5,9 g |

