

Placa de ventosas (redonda)

SHF 125 NK-45 G1/4-IG

N° de artículo:10.01.01.11788

<https://www.schmalz.com/10.01.01.11788>

Página inicial > Técnica de vacío para la automatización > Componentes de vacío > Ventosas de vacío > Ventosas para la manipulación de madera > Placas de ventosa SHF > SHF 125 NK-45 G1/4-IG

Ventosa plana (redonda) para la manipulación de madera con la más alta dinámica



Tamaño: 125

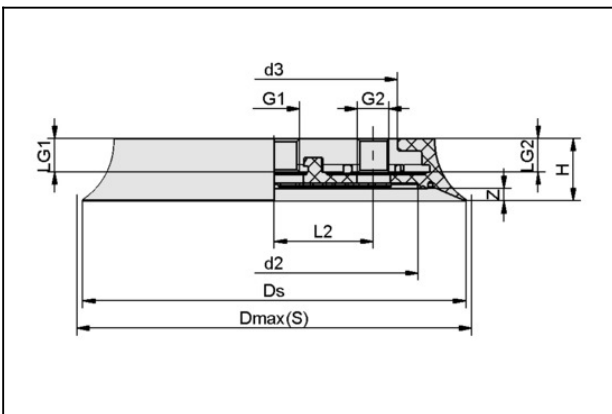
Material de ventosa:

Caucho natural NK

Dureza del material: 45 °Sh

Conexión de vacío: G1/4"-HE

Datos de diseño



Atributo

Valor

d2 85 mm

d3 70 mm

Dmax(S) 133 mm

Ds 125 mm

G1 G1/4"-HE

G2 G1/4"-HE

H 26 mm

L2 26,5 mm

L1 14 mm

LG2 12,8 mm

Z (Carrera) 6 mm

Placa de ventosas (redonda)

SHF 125 NK-45 G1/4-IG

N° de artículo:10.01.01.11788

<https://www.schmalz.com/10.01.01.11788>

Datos técnicos

Atributo	Valor
Fuerza aspir.	625 N
Fuerza aspir. d2	290 N
Volumen	69,9 cm ³
Radio de curvatura (min) (convexa)	305 mm
Diámetro interior tubo (recom.) d	9 mm
Tamaño	125
Material de ventosa	Caucho natural NK
Dureza del material [Shore A]	45.0 Shore A
Peso	307 g
Número de pliegues	0

Nota: Fuerza de aspiración: Los datos de fuerza de aspiración son valores teóricos a -0,6 bar de vacío y superficie de pieza seca, lisa y plana - se indican sin factor de seguridad Fuerza de arranque: En los modelos de caucho natural, la fuerza de arranque se reduce aprox.en un 40 % Diámetro de tubo: Los diámetros de tubo flexible recomendados se refieren a una longitud de tubo flexible de aprox. 2 m

Piezas de repuesto



DR-SHF 125 NK-45

N° de artículo10.01.01.11783

Junta anular para placa de ventosa SHF

Tamaño: 125

Material de ventosa:

Caucho natural NK

Dureza del material: 45 °Sh

Placa de ventosas (redonda)

SHF 125 NK-45 G1/4-IG

N° de artículo:10.01.01.11788

<https://www.schmalz.com/10.01.01.11788>

Accesorios



TV G1/4-AG 13

N° de artículo10.05.10.00061

Válvula palpadora para la desconexión o de ventosas no ocupadas

Rosca G1: G1/4"-MA

Recorr. elást. Z: 13 mm



SIEB 19.5x1 MS 100

N° de artículo10.07.01.00215

La pantalla protege el sistema de vacío de la contaminación

Diámetro exterior D: 19.5 mm

Longitud L: 1 mm

Material: Latón

Finura de filtro: 100 µm



PC 125

N° de artículo10.01.01.13086

El revestimiento protege contra las influencias ambientales durante los períodos de inactividad

Tamaño: 125