

Placa de ventosas (redonda)

SHF 160 NK-45 G1/2-IG

N° de artículo:10.01.01.12025

<https://www.schmalz.com/10.01.01.12025>

Página inicial > Técnica de vacío para la automatización > Componentes de vacío > Ventosas de vacío > Ventosas para la manipulación de madera > Placas de ventosa SHF > SHF 160 NK-45 G1/2-IG

Ventosa plana (redonda) para la manipulación de madera con la más alta dinámica



Tamaño: 160

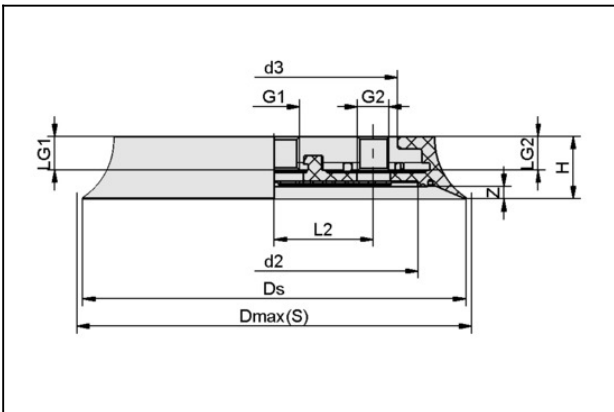
Material de ventosa:

Caucho natural NK

Dureza del material: 45 °Sh

Conexión de vacío: G1/2"-HE

Datos de diseño



Atributo	Valor
d2	120 mm
d3	103 mm
Dmax(S)	168 mm
Ds	160 mm
G1	G1/2"-HE
G2	G1/4"-HE
H	26 mm
L2	41,35 mm
LG1	14 mm
LG2	12,8 mm
Z (Carrera)	6 mm

Placa de ventosas (redonda)

SHF 160 NK-45 G1/2-IG

N° de artículo:10.01.01.12025

<https://www.schmalz.com/10.01.01.12025>

Datos técnicos

Atributo	Valor
Fuerza aspir.	1.025 N
Fuerza aspir. d2	580 N
Volumen	116,8 cm ³
Radio de curvatura (min) (convexa)	500 mm
Diámetro interior tubo (recom.) d	12 mm
Tamaño	160
Material de ventosa	Caucho natural NK
Dureza del material [Shore A]	45 Shore A
Peso	577 g
Número de pliegues	0

Nota: Fuerza de aspiración: Los datos de fuerza de aspiración son valores teóricos a -0,6 bar de vacío y superficie de pieza seca, lisa y plana - se indican sin factor de seguridad Fuerza de arranque: En los modelos de caucho natural, la fuerza de arranque se reduce aprox.en un 40 % Diámetro de tubo: Los diámetros de tubo flexible recomendados se refieren a una longitud de tubo flexible de aprox. 2 m

Piezas de repuesto



DR-SHF 160 NK-45

N° de artículo10.01.01.12023

Junta anular para placa de ventosa SHF

Tamaño: 160

Material de ventosa:

Caucho natural NK

Dureza del material: 45 °Sh

Placa de ventosas (redonda)

SHF 160 NK-45 G1/2-IG

N° de artículo:10.01.01.12025

<https://www.schmalz.com/10.01.01.12025>

Accesorios



TV G1/4-AG 13

N° de artículo:10.05.10.00061

Válvula palpadora para la desconexión o de ventosas no ocupadas

Rosca G1: G1/4"-MA

Recorr. elást. Z: 13 mm



SIEB 19.5x1 MS 100

N° de artículo:10.07.01.00215

La pantalla protege el sistema de vacío de la contaminación

Diámetro exterior D: 19.5 mm

Longitud L: 1 mm

Material: Latón

Finura de filtro: 100 µm



SIEB 27x1 MS-A2 100

N° de artículo:10.07.01.00110

La pantalla protege el sistema de vacío de la contaminación

Diámetro exterior D: 27 mm

Longitud L: 1 mm

Material: Latón / Acero noble

Finura de filtro: 100 µm

Placa de ventosas (redonda)

SHF 160 NK-45 G1/2-IG

N° de artículo:10.01.01.12025

<https://www.schmalz.com/10.01.01.12025>



PC 150

N° de artículo10.01.01.13087

El revestimiento protege contra las influencias ambientales durante los períodos de inactividad

Tamaño: 150