

## Ventosa forma de campana (redonda)

SAG 45 NBR-60 G1/4-IG

N° de artículo:10.01.01.12160

<https://www.schmalz.com/10.01.01.12160>

Página inicial > Técnica de vacío para la automatización > Componentes de vacío > Ventosas de vacío > Ventosas para la manipulación de chapa > Ventosas tipo campana SAG > SAG 45 NBR-60 G1/4-IG

## Ventosa de campana (ovalada) para la mejor adaptación a superficies muy abombadas



Tamaño: 45

Material de ventosa:

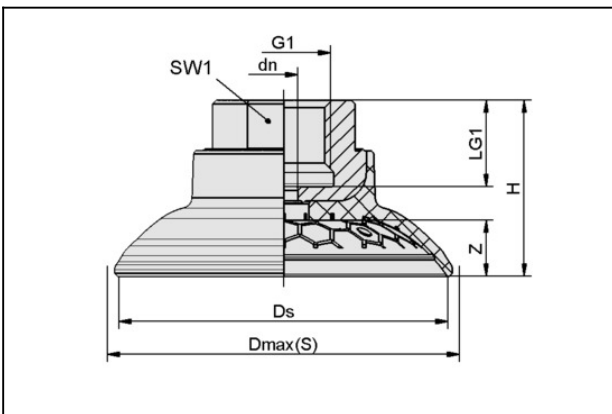
Caucho de nitrilo NBR

Dureza del material: 60 °Sh

Conexión de vacío: G1/4"-HE

Material de boquilla: Aluminio

### Datos de diseño



#### Atributo

#### Valor

dn	4 mm
Dmax(S)	51,5 mm
Ds	47 mm
G1	G1/4"-HE
H	24,5 mm
LG1	12 mm
SW1	17 mm
Z (Carrera)	7,8 mm

### Datos técnicos

## Ventosa forma de campana (redonda)

SAG 45 NBR-60 G1/4-IG

N° de artículo:10.01.01.12160

<https://www.schmalz.com/10.01.01.12160>

Atributo	Valor
Fuerza aspir.	68 N
Carga transv.	61 N
Carga transv. (superficie aceitada)	51 N
Volumen	8 cm <sup>3</sup>
Radio de curvatura (min) (convexa)	40 mm
Diámetro interior tubo (recom.) d	4 mm
Tamaño	45
Material de ventosa	Caucho de nitrilo NBR
Dureza del material [Shore A]	60 Shore A
Número de pliegues	0
Peso	14,2 g

---

---