

## Ventosa forma de campana (ovalada)

SAOG-S 95x40 NBR-60 G1/4-AG

N° de artículo:10.01.01.12181

<https://www.schmalz.com/10.01.01.12181>

Página inicial > Técnica de vacío para la automatización > Componentes de vacío > Ventosas de vacío > Ventosas para la manipulación de chapa > Ventosas tipo campana SAOG-S > SAOG-S 95x40 NBR-60 G1/4-AG

### Ventosa de campana (ovalada) para la mejor adaptación a superficies abombadas y aceitosas



Dimensiones (LxAn): 95 x 40 mm

Material de ventosa:

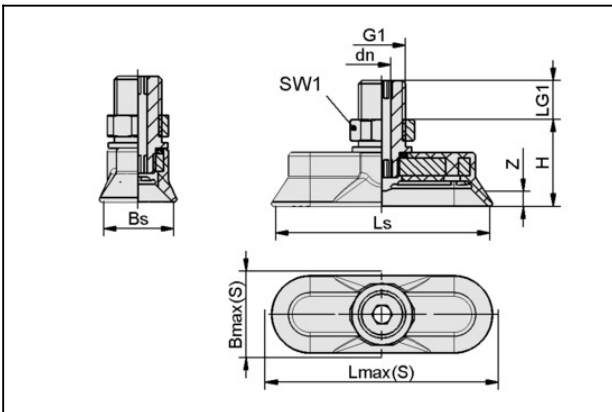
Caucho de nitrilo NBR

Dureza del material: 60 °Sh

Material de boquilla: Aluminio

Conexión de vacío: G1/4"-MA

#### Datos de diseño



Atributo	Valor
Bmax(S)	46 mm
Bs	40,6 mm
dn	5 mm
G1	G1/4"-MA
H	25 mm
LG1	10 mm
Lmax(S)	101 mm
Ls	95,6 mm
SW1	17 mm
Z (Carrera)	6 mm

## Ventosa forma de campana (ovalada)

SAOG-S 95x40 NBR-60 G1/4-AG

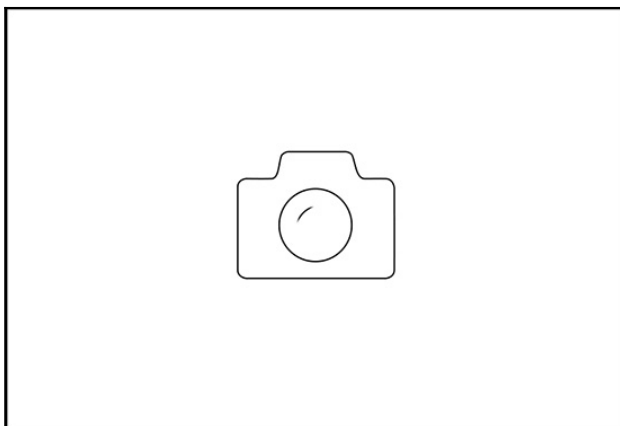
N° de artículo:10.01.01.12181

<https://www.schmalz.com/10.01.01.12181>

### Datos técnicos

Atributo	Valor
Fuerza aspir.	165 N
Carga transv.	192 N
Carga transv. (superficie aceitada)	110 N
Volumen	18 cm <sup>3</sup>
Radio de curvatura (min) (convexa)	35 mm
Diámetro interior tubo (recom.) d	6 mm
Dimensiones (LxB)	95 x 40
Material de ventosa	Caucho de nitrilo NBR
Número de pliegues	0
Peso	46 g

### Piezas de repuesto



#### **DR G1/8x1.5 AL**

N° de artículo10.07.08.00094

Junta anular

para: G1/8"

Longitud L: 1.5 mm

Diámetro exterior D: 13.8 mm

Diámetro interior d: 10.2 mm

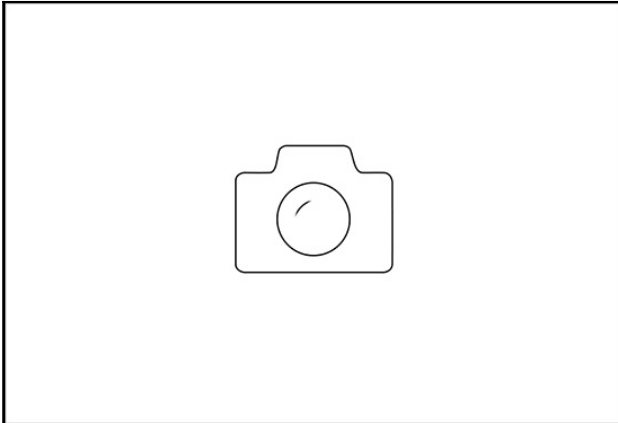
Material: Aluminio

## Ventosa forma de campana (ovalada)

SAOG-S 95x40 NBR-60 G1/4-AG

N° de artículo:10.01.01.12181

<https://www.schmalz.com/10.01.01.12181>



### **MUTT G1/4x6 ST-VZ**

N° de artículo20.03.09.00020

Tuerca hexagonal

Rosca G: G1/4"

Longitud L: 6 mm

Material: Acero

Superficie: galvanizado