

## Ventosa forma de campana (redonda)

### SAG 45 NBR-60 M10-AG

N° de artículo:10.01.01.12296

<https://www.schmalz.com/10.01.01.12296>

Página inicial > Técnica de vacío para la automatización > Componentes de vacío > Ventosas de vacío > Ventosas para la manipulación de chapa > Ventosas tipo campana SAG > SAG 45 NBR-60 M10-AG

## Ventosa de campana (ovalada) para la mejor adaptación a superficies muy abombadas



Tamaño: 45

Material de ventosa:

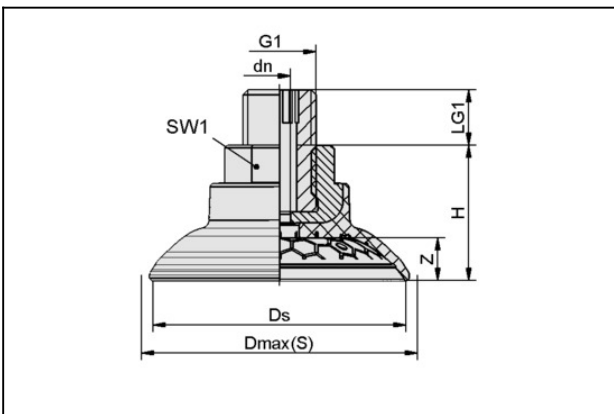
Caucho de nitrilo NBR

Dureza del material: 60 °Sh

Conexión de vacío: M10-MA

Material de boquilla: Acero

### Datos de diseño



Atributo	Valor
dn	4 mm
Dmax(S)	51,5 mm
Ds	47 mm
G1	M10-MA
H	36,5 mm
LG1	12 mm
SW1	17 mm
Z (Carrera)	7,8 mm

### Datos técnicos



## Ventosa forma de campana (redonda)

SAG 45 NBR-60 M10-AG

N° de artículo:10.01.01.12296

<https://www.schmalz.com/10.01.01.12296>

Atributo	Valor
Fuerza aspir.	68 N
Tamaño	45
Material de ventosa	Caucho de nitrilo NBR
Dureza del material [Shore A]	60 Shore A
Número de pliegues	0
Peso	27,8 g

---

---