

## Fundas protectoras

### PC 150

N° de artículo:10.01.01.13087

<https://www.schmalz.com/10.01.01.13087>

[Página inicial](#) > [Técnica de vacío para la automatización](#) > [Componentes de vacío](#) > [Ventosas de vacío](#) > [Accesorios Ventosas de vacío](#) >

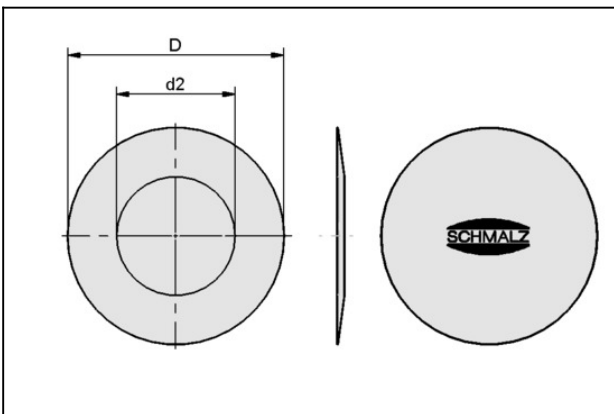
[Fundas protectoras PC](#) > [PC 150](#)

## El revestimiento protege contra las influencias ambientales durante los períodos de inactividad



Tamaño: 150

### Datos de diseño



Atributo	Valor
----------	-------

D	150 mm
---	--------

d2	75 mm
----	-------

### Datos técnicos

Atributo	Valor
----------	-------

Tamaño	150
--------	-----

Nota: Fundas protectoras PC están diseñados para el uso con ventosas y placas de ventosa que están

## Fundas protectoras

PC 150

N° de artículo:10.01.01.13087

<https://www.schmalz.com/10.01.01.13087>



fuera de uso. Ellas no se pueden utilizar durante la manipulación.

---

---